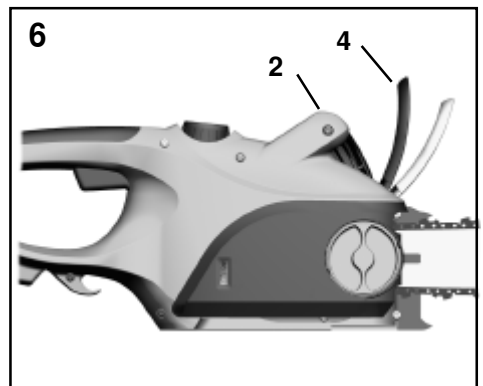
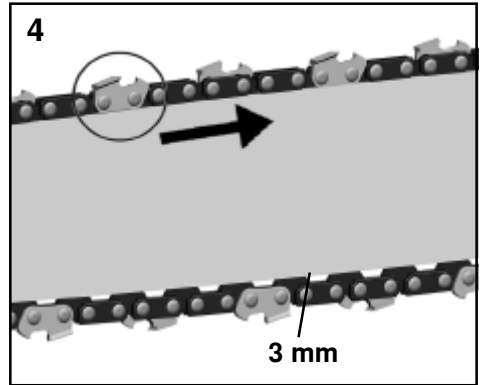
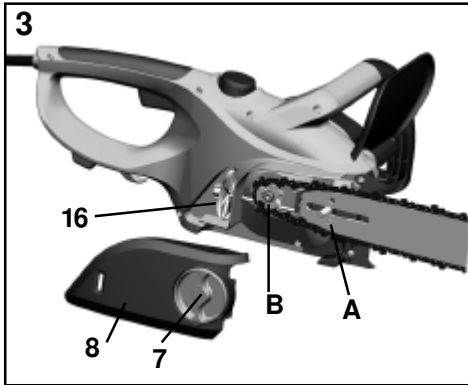
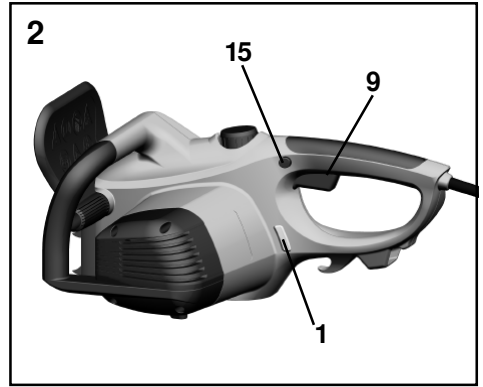


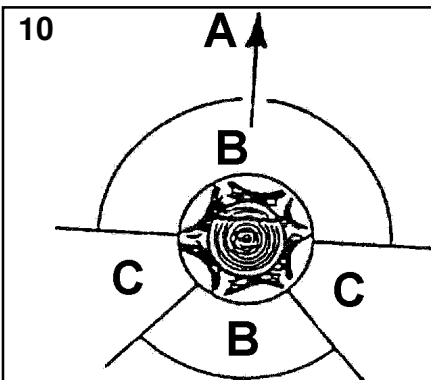
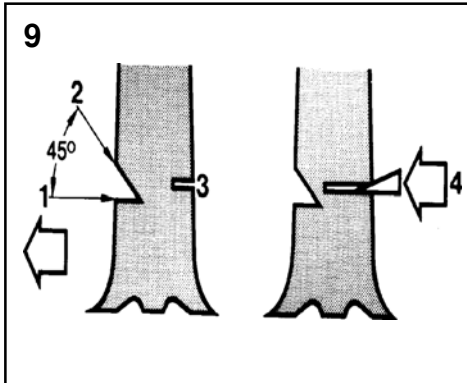
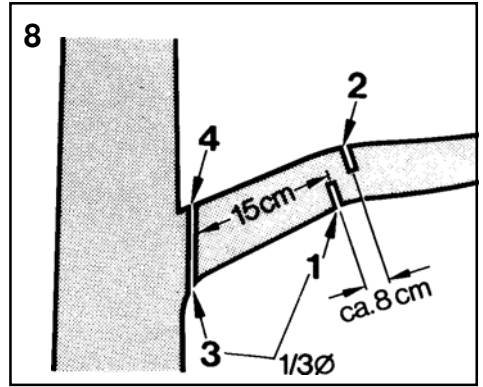
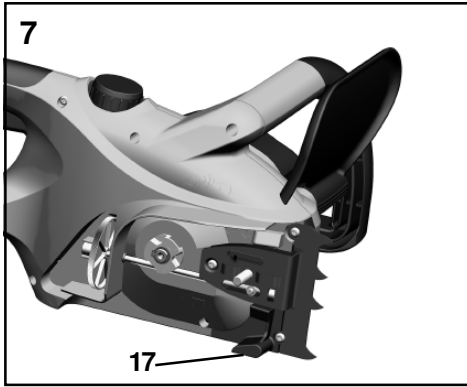
TEXAS

KSE 2100-35



-
- DK** **Brugsanvisning** Læs instruktionerne, inden maskinen tages i brug!
 - SE** **Bruksanvisning** Läs bruksanvisningen före användning!
 - FI** **Käyttöohjeet** Lue käyttöohjeet ennen käyttöä!
 - NO** **Bruksanvisning** Les bruksanvisningen før bruk!
 - GB** **Operating Instructions** Read operating instructions before use!
 - DE** **Gebrauchsanweisung** Vor Inbetriebnahme Gebrauchsanweisung lesen !





DK
A Fælderetning
B Farezone
C Retræteområde

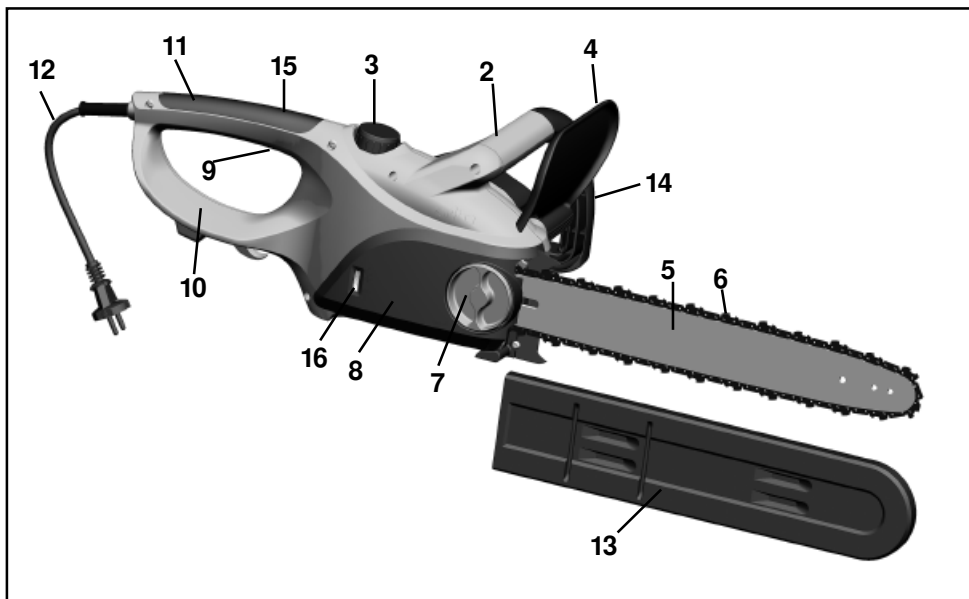
SE
A Fällriktning
B Farozon
C Flyktområde

FI
A Puun kaatumissuunta
B Vaaravyöhyke
C Poistumisalue

NO
A Felleretning
B Faresone
C Fluktområde

GB
A Felling direction
B Danger area
C Escape area

DE
A Fällrichtung
B Gefahrenzone
C Fluchtbereich



DK

- 1 Olievindue (se ill. 2)
- 2 Forreste håndtag
- 3 Låg til olietank
- 4 Forreste håndbeskyttelse
- 5 Sværd
- 6 Savkæde
- 7 Vingeskrue
- 8 Låg til tandhjul
- 9 Kontakt
- 10 Bagerste håndbeskyttelse
- 11 Bagerste håndtag
- 12 Netkabel med stik
- 13 Sværdbeskyttelse
- 14 Fældehåndtag
- 15 Spærrekontakt (se ill. 2)
- 16 Fingerhjul til hurtigstramning af kæde

SE

- 1 Oljekontrollfönster (se bild 2)
- 2 Främre handgrepp
- 3 Oljetankslock
- 4 Främre handskydd
- 5 Svärd
- 6 Sägkätting
- 7 Vingskruv
- 8 Kugghjullock
- 9 Strömbrytare
- 10 Bakre handskydd
- 11 Bakre handgrepp
- 12 Nätanslutningskabel med stickkontakt
- 13 Svärdskydd
- 14 Fällgrepp
- 15 Spärrknapp (se bild 2)
- 16 Råfflad ratt för snabbspänning av kedjan

FI

- 1 Öljynnäyttöikkuna (katso kuvaa 2)
- 2 Etumainen käsikahva
- 3 Öljysäiliön kansi
- 4 Etumainen käsisuoja
- 5 Miekka
- 6 Sahaketju
- 7 Sakararuuvi
- 8 Uritettu kansi
- 9 Kytkin
- 10 Takimmainen käsisuoja
- 11 Timmainen käsikahva
- 12 Verkkajohto pistokkeella
- 13 Miekkasuoja
- 14 Kaatamiskahva
- 15 Sulkuunuppi (katso kuvaa 2)
- 16 Pyällyskiekkon pikakiristystä varten

NO

- 1 Oljeseglass (se fig. 2)
- 2 Fremre håndtak
- 3 Oljetanklokk
- 4 Fremre håndvern
- 5 Sverd
- 6 Kjede
- 7 Vingeskrue
- 8 Tannhjuldeksel
- 9 Bryter
- 10 Bakre håndvern
- 11 Bakre håndtak
- 12 Nettkabel med støpsel
- 13 Sverdbeskyttelse
- 14 Fellingshåndtak
- 15 Sperreknapp (se fig. 2)
- 16 Serrateratt for hurtigstramming av kjede

GB

- 1 Oil inspection window (see Fig. 2)
- 2 Front handle
- 3 Oil tank cap
- 4 Front hand protection
- 5 Blade
- 6 Saw chain
- 7 T-screw
- 8 Pinion lid
- 9 Switch
- 10 Rear hand protection
- 11 Rear handle
- 12 Mains connection with plug
- 13 Blade protection
- 14 Fell handle
- 15 Stopping button (see Fig. 2)
- 16 Knurling wheel for quick chain tension adjustment

DE

- 1 Olsichtfenster (siehe Abb. 2)
- 2 Vorderer Handgriff
- 3 Öltankverschluss
- 4 Vorderer Handschutz
- 5 Schwert
- 6 Sägekette
- 7 Knebelschraube
- 8 Ritzeldeckel
- 9 Schalter
- 10 Hinterer Handschutz
- 11 Hinterer Handgriff
- 12 Netzleitung mit Stecker
- 13 Schwertschutz
- 14 Fällgriff
- 15 Sperrknopf (siehe Abb. 2)
- 16 Rändelrad zur Kettenschnellspannung

Piktogramillustration og forklaring
Symbolien selitykset
Illustration and explanation of pictograms



1



2



3



4



5



6



7

Illustration och förklaring av symboler
Illustrasjon og forklaring av symboler
Abbildung und Erklärung der Piktogramme

DK

- 1 Anvend øjen- / hoved- og høreværn!
- 3 Læs instruktionerne, inden maskinen tages i brug!
- 5 Tag stikket ud, hvis ledningen bliver beskadiget eller klippet over!
- 7 Hold saven med begge hænder

- 2 Advarsel!
- 4 Brug ikke dette elektriske apparat i fugtigt vejr!
- 6 Advarsel: Tilbage kast.

SE

- 1 Använd ögon- / huvud- och hörselskydd!
- 3 Läs bruksanvisningen före användning!
- 5 Ta genast bort kontakten om sladden skadas eller går av!
- 7 Håll med båda händerna!

- 2 Varning!
- 4 Använd inte detta eldrivna redskap i fuktig väderlek!
- 6 Varning för kast!

FI

- 1 Käytä silmien- / pään- ja kuulonsuojaimia!
- 3 Lue käyttöohjeet ennen käyttöä!
- 5 Irrota pistoke välittömästi, jos verkkojohto on vaurioitunut tai katkennut!
- 7 Pidä kiinni molemmin käsin!

- 2 Varoitus!
- 4 Älä käytä tätä sähkökäyttöistä työvälinettä märällä ilmalla!
- 6 Huomio! Takaiskun vaara!

NO

- 1 Bruk øye-, hode- og hørselsvern!
- 3 Les bruksanvisningen før bruk!
- 5 Trekk øyeblikkelig støpselet ut hvis ledningener skadet!
- 7 Hold fast med begge hender!

- 2 Advarsel!
- 4 Ikke bruk dette elektriske redskapet i fuktig vær!
- 6 Obs! Tilbakeslag!

GB

- 1 Wear eye, head and ear protection !
- 3 Read operation instructions before use
- 5 Remove plug immediately if the power flex is damaged or cut
- 7 Hold tool with both hands!

- 2 Warning!
- 4 Do not subject this electric power tool to rain
- 6 Attention, kick-back!

DE

- 1 Augen- / Kopf- und Gehörschutz tragen!
- 3 Vor Gebrauch Gebrauchsanweisung lesen
- 5 Bei Beschädigung der Anschlussleitung sofort Netzstecker ziehen
- 7 Mit beiden Händen halten!

- 2 Warnung!
- 4 Dieses Werkzeug nicht dem Regen aussetzen
- 6 Achtung, Rückschlag!

Forord til betjeningsvejledning

Denne betjeningsvejledning skal gøre det lettere at lære maskinen at kende og at kunne udnytte dens anvendelsesmuligheder fuldt ud. Betjeningsvejledningen indeholder vigtig vejledning for en sikker, korrekt og økonomisk anvendelse af maskinen. Følger de vejledningen, kan de undgå farer, mindske reparationsomkostninger og den tid, hvor maskinen ikke er driftsklar. Desuden vil de forøge maskinens pålidelighed og dens levetid.

Betjeningsvejledningen skal til stadighed være til rådighed på brugsstedet.

Betjeningsvejledningen skal læses og benyttes af alle personer, der har fået til opgave at arbejde med maskinen, som f.eks. betjening, vedligeholdelse eller transport.

Ud over betjeningsvejledningen og de i brugslanlandet og på brugsstedet gældende, forpligtende forskrifter for forebyggelse af ulykker, skal desuden iagttages de anerkendte, fagtekniske forskrifter for sikkerhedsmæssigt og fagligt korrekt arbejde samt de pågældende ulykkesforsikringssekskabers forskrifter til forebyggelse mod ulykker.

Tekniske Data

Denne kædesav er konstrueret efter forskrifterne indeholdt i DIN EN 50144-2-13 og stemmer overens med forskrifterne i loven om redskabssikkerhed.

Model	KSE	2100
Netspænding	V~	230
Netfrekvens	Hz	50
Sikkerhedssikring	A	16
Nominal kapacitet	W	2100
Nominal strøm	A	9,4
Sværdlængde	cm	35
Kædehastighed	m/sec	ca. 12
Vægt	kg	4,3
Olietank	ml	200

Samtlige modeller med automatisk smøring, mekanisk kædebremse og udløbsbremse.

Typebetegnelsen for kæden fremgår af typeskiltet.

Beskyttelsesklasse: II/ EN 50144 /VDE 0740

Støjdæmpning: efter EN 55014

Oplysninger i forbindelse med støjemission i henhold til 3. forordning til lov om redskabssikkerhed af 18.1.1991 hhv. EG-maskinforskrift, bilag 1, afsnit 1.7.4 f.


Støjmissionsværdier: efter EN 50144-2-13 Lydtryksniveau L_{pA} 93 dB (A)

Vibrationsmål eværdier efter EN 50144-2-13 Vægtet acceleration håndgreb: 11 m/s²

 **Vigtigt: Denne kædesav er udelukkende beregnet til savning af træ !**

Vigtig vejledning omkring Deres personlige sikkerhed

A) Generelle oplysninger omkring risiko

 **Bemærk: Ved usagkyndig brug af Deres kædesav består der risiko for tilskadekomst. De bør notere Dem indholdet af denne betjeningsvejledning og ubetinget følge anvisningerne!**

Pas på: Støjbeskyttelse! Vær ved monteringen opmærksom på de regionale forskrifter

- OBS.! Ved brug af el-værktøj skal følgende sikkerhedsforholdsregler iagttages til beskyttelse mod elektriske stød og fare for kvæstelser og brand.
- Beskyt Dem mod elektriske stød. Undgå kropskontakt med jordede dele, f.eks. rør, varmelementer, komfurer, køleskabe.
- Børn og unge mennesker under 18 år må ikke betjene el-kædesave. Undtagelse: unge over 16 år under uddannelse under opsyn af en sagkyndig.
- Kædesaven må kun betjenes af personer med tilstrækkelig erfaring.

- Betjeningsvejledningen skal til stadighed opbevares sammen med kædesaven.
- Udlån eller overgiv kun kædesaven til personer, der er fortroling med brugen. I hvert enkelt tilfælde bedes De tillige give denne betjeningsvejledning videre.
- Til arbejdet med kædesaven bør De altid være i god fysisk form. De bør arbejde roligt og koncentreret. Særlig opmærksomhed bør være til stede ved slutningen af arbejdstiden.
- Kædesaven må aldrig anvendes, hvis De er under indflydelse af alkohol, medikamenter eller stoffer.

B) Vejledning omkring anvendelse af personligt beskyttelsesudstyr

For beskyttelse af hoved, hænder, fødder og ben, øjne og ører kræver arbejdet med kædesave særlige forholdsregler i henseende til beskyttelsesudstyr hhv. legemsbeskyttelseshjælpemidler.

- Bær tæt tilsluttende tøj, der ikke kan fanges af saven.
- Ved fældning samt kapning af grene fra træer bør De bære en godkendt beskyttelseshjelm.
- Arbejd kun med beskyttelsesbriller eller ansigtsskjold.

12. Arbejd kun med egnede arbejdshandsker.
13. Bær høreværn for at undgå høreskader.
14. Anvend sikkerhedssko.
15. Vi anbefaler at De bærer benbeskyttere.

C) Vejledning for sikker drift af kædesaven



16. Vigtigt: Før den første benyttelse af kædesaven, bør De læse betjeningsvejledningen omhyggeligt igennem og lade Dem vejlede i brugen.
17. Opbevar el-værktøj sikkert. Ubenyttet el-værktøj skal opbevares på et tørt, højtliggende eller aflåst sted og uden for børns rækkevidde.
18. Anvend ikke kablet til andre formål end de tiltænkte. Bær aldrig værktøjet ved at holde det i kablet. Anvend ikke kablet til at trække stikket ud af stikkontakten. Beskyt kablet mod varme, olie og skarpe kanter.
19. Udsæt aldrig el-kædesaven for regn og arbejd ikke under fugtige arbejdsforhold.
20. Før hver anvendelse af kædesaven, bør De sikre Dem en driftssikker tilstand, især af sværd og kæde.
21. Forlængerkablet skal regelmæssigt kontrolleres og udskiftes, når det er ødelagt. Håndtagene skal holdes tørre og fri for olie og fedt.
22. Træk stikket ud af stikkontakten ved udskiftning af savkæde eller sværd.
23. Undgå start ved fejltagelser. Hold ikke fingeren på kontaktknappen, når elektroværktøjet er tilsluttet strømmen og bæres. Det skal sikres, at kontakten er koblet fra, når stikket sættes i stikkontakten.
24. Ødelagte kontakter skal udskiftes af serviceværksted. Anvend ikke el-værktøj, hvor kontakten ikke kan tændes eller slukkes.
25. OBS.! Anvend kun tilbehør og ekstraapparater, der er anførte i brugsanvisningen. Brug af andet udstyr og tilbehør kan medføre fare for kvæstelser for Dem.
26. Før hver anvendelse bør De kontrollere tilslutningsledningen for beskadigelse eller revner. Beskadigede ledninger skal udskiftes.
27. Under arbejdet skal kædesaven føres med begge hænder.
28. I maskines arbejdsområde må der ikke opholde sig andre personer.
29. Kædesaven skal fratages forbindelsen til nettet under efterspænding af kæden hhv. under kædeskift eller i forbindelse med afhjælpning af fejl. Træk netstikket ud!
30. I arbejds pauser skal maskinen lægges til side på en sådan måde, at ingen bliver udsat for fare. Træk netstikket ud.
31. Under transport skal kædebeskytteren altid anbringes på kædesaven.
32. Ved tilslutning skal kædesaven understøttes sikkert og fastholdes. Kæde og sværd skal stå frit.
33. Inden arbejdets begyndelse bør De indtage en sikker stilling.
34. Ved beskadigelse af eller overskæring af tilslutningsledningen skal stikket straks trækkes ud.
35. Der må aldrig saves med spidsen af sværdet, det giver risiko for tilbageslag.
36. Kædesaven må ikke benyttes i nærheden af brandbare gasser eller støv - fare for eksplosion!
37. Kædesaven må kun benyttes i forbindelse med sikkerhedsstikdåser og kontrolleret installation. Sikringen

skal have en værdi af 16A og må ikke belastes med andre forbrugere.

38. Ved brug med en kabeltromle skal kablet være fuldstændigt viklet af.
39. Sørg for at tilslutningsledningen ikke bliver bøjet eller beskadiget.
40. Kædesaven skal tages i brug i komplet samlet tilstand. Der må ikke mangle beskyttelsesanordninger af nogen art.
41. Afbryd straks kædesaven, hvis De observerer ændringer ved maskinen.
42. Der bør altid være en forbindingskasse efter DIN 13164 til stede for eventuelle ulykker.
43. Kommer kædesaven i berøring med jord, sten, søm eller andre fremmedlegemer, bør De straks trække stikket ud og kontrollere kæde og sværd.
44. Sørg for at der ikke trænger kædeolie ned i jorden eller i kloakanlægget. Miljøbeskyttelse. Læg altid kædesaven fra Dem på et underlag, idet der altid kan dryppe olie fra sværd og kæde.

D) Vejledning omkring risiko for tilbageslag



45. Vigtigt: Såfremt spidsen af sværdet ved kørende motor berører en fast genstand, kan det komme til et farligt tilbageslag. I en sådan situation bliver kædesaven slynget opad og i retning af brugeren med stor hastighed.
46. Med sværdspidsen bør De ikke komme i nærheden af grene og kviste.
47. Anvend så vidt mulig en savbuk.
48. Hold altid øje med sværdspidsen.
49. Kædesaven må kun sættes til med løbende savkæde, maskinen må aldrig startes med kæde hvilende på træet.
50. Såkaldte stiksnit med spidsen af sværdet må kun udføres af uddannet personale.

E) Vejledning for sikrere arbejdsteknik

51. Sørg for at lysforholdene er tilstrækkelige for arbejdets udførelse.
52. Arbejd ikke med foroverbøjet overkrop.
53. Sørg for et sikkert ståsted og arbejd ikke på sne, is eller friskt afbarket træ - risiko for glidning.
54. Arbejd ikke stående på en stige.
55. Stående arbejde på stiger, arbejdsstilladser eller træer er forbudt.
56. De bør kun anvende Deres kædesav i forbindelse med træ. Det er absolut forbudt at save i andre materialer som f.eks. syntetisk materiale, sten, gasbeton osv.
57. Sørg for at træet ikke kan vride sig, mens de saver.
58. De bør aldrig kravle op i træet for at save.
59. Vær opmærksom på splintret træ. Ved savning består der læsionsrisiko på grund af medførte træspåner.
60. Benyt ikke kædesaven til løft eller transport af træ.
61. Skær kun med undersiden af sværdet. Ved savning med oversiden bliver kædesaven stødt tilbage i retning mod brugeren.
62. Sørg for at arbejdsområdet er frit for sten, søm og andre fremmedlegemer.
63. Undgå unormale kropstillinger. Sørg hele tiden for at holde ligevægten.
64. Vi anbefaler, at personer, som endnu ikke har erfaring med kædesaven, får en indføring i brugen af

den og en vejledning om personlige værnemidler af en erfaren bruger samt at de øver sig i at save rundtømmer på en savbuk eller et stativ.

65. Undgå, at saven kommer i berøring med jordbunden og trådhegn. Undgå savning af tynde grene; savning af tømmer.

Igang sætning

1. Påfyldning af olietank (ill. 1)

Kædesaven må aldrig anvendes uden kædeolie, da dette medfører beskadigelse af kæde, sværd og motor. Ved anvendelse uden kædeolie bortfalder garantien i tilfælde af beskadigelse.

Anvend kun kædeolie på biologisk basis, som kan nedbrydes 100% biologisk.

Biologisk kædeolie kan købes hos enhver fagforhandler. Anvend ingen spildolie. Dette resulterer i beskadigelse af kædesaven og til bortfald af garantien.

- Træk netstikket ud inden påfyldning af olietanken.
- Drejelåget åbnes.
- Hæld ca. 200 ml olie via en tragt ned i tanken og drej tanklåget fast.
- Oliestanden kan kontrolleres i kontrolruden 1 (ill.2). Hvis maskinen ikke skal anvendes i en længere periode, skal kædeolien fjernes fra tanken.
- Inden transport eller forsendelse af kædesaven, bør tanken ligeledes tømmes for olie.
- Før arbejdsstart skal kædesmøringens funktion kontrolleres. Saven tændes med påmonteret skæresæt og holdes i tilstrækkelig afstand over en lys overflade (forsigtig - kom ikke i kontakt med fladen!). Når et oliespor ses, arbejder kædesmøringen korrekt.
- Efter brug skal kædesaven lægges vandret på et underlag med sugeevne, da der kan løbe et par dråber ud gennem oliefordelingen på sværd, kæde og drev.

2. Montering af sværd og kæde (ill. 3)

 **Advarsel! Fare for kvæstelser. Anvend beskyttelseshandsker ved monteringen af kæden.**


Ved denne kædesav kræves intet værktøj til montering af sværd og kæde!

- Læg kædesaven på et stabilt underlag.
- Løs vingeskruen 7 mod uret.
- Tag spidshjulets dæksel 8 af.
- Anbring savkæden på sværdet og vær opmærksom på kædens omdrejningsretning. **Skæretænderne på sværdets overside skal vende fremad** (se ill. 4).
- Læg savkædens fritstående ende over kædedrivhjulet (B).
- Monter sværdet således, at langhullet i sværdet sidder nøjagtigt på sværdholderens føring.
- Sørg for, at kædens spændebolt (A) sidder nøjagtigt i sværdets lille åbning (ill. 3). Den skal være synlig gennem åbningen. Juster om nødvendigt fingerhjulet på kædestrammeren (16) frem eller tilbage, indtil kædens spændebolt går i indgreb i sværdets åbning.
- Kontroller, om alle kædeled sidder nøjagtigt i sværdnoten og at savkæden er ført præcist omkring kædedrivhjulet.
- Sæt dækslet for spidshjulet 8 på igen og tryk det fast på.
- Stram vingeskruen 7 løst med uret.
- Stram kæden. Drej hertil fingerhjulet opad (pileretning +). Kæden skal strammes således, at den kan løftes omtrent

3 mm på sværdets midte (ill. 4). Drej fingerhjulet nedad (pileretning -) for at løsne kæden.

- Stram til sidst vingeskruen 7 med hånden.

Kædestramningen har stor indflydelse på **skæresættets** levetid, derfor skal den ofte kontrolleres. Når kæden er opvarmet til arbejdstemperatur, udvider den sig og skal efterspændes. En ny kæde skal **oftere efterspændes**, indtil den opnår den passende længde.


 **! OBS.: I løbet af indløbstraks skal kæden oftere strammes. Efterspænd straks, når kæden slingrer eller træder ud af noten!**

Løs vingeskruen 7 en anelse for at stramme kæden. Drej herefter fingerhjulet opad (pileretning +). Stram kæden så meget, at den kan løftes omtrent 3 mm på sværdets midte, som vist på ill. 4.

3. Tilslutning af kædesaven (ill. 5)

Vi anbefaler at anvende kædesaven sammen med et fejlstømsrelæ med en max. brydestrøm på 30 mA.


Dette apparat er beregnet til drift i forbindelse med et strømforsyningsnet med en systemimpedans Z_{max} på overføringspunktet (hustilslutning) på maksimal 0,4 ohm. Brugeren skal kontrollere, at apparatet kun anvendes i forbindelse med et strømforsyningsnet, som opfylder dette krav. Om nødvendigt kan system-impedansen forespørges hos det lokale elforsyningsselskab.

 **Anvend kun forlængerledninger, der er tilladte til udendørs brug, og som ikke er lettere end gummislanger H07 RN-F iht. DIN/VDE 0282 med mindst 1,5 mm². De skal være stænkvandsbeskyttede. Ved beskadigelse af dette apparats tilslutningsledning må dette kun udskiftes af et serviceværksted, som er autoriseret af producenten, da specialværktøj er krævet. Mobile apparater, som anvendes udendørs, skal tilsluttes via et fejlstømsrelæ.**

Denne kædesav er forsynet med en trækaflastning til sikring af tilslutningsledningen. Forbind først apparatstikket med tilslutningsledningen. Lav derefter en stram slynge på tilslutningsledningen og skub denne gennem sikringslegemet på undersiden af maskinen. Hæng slyngen på kroen, som vist på ill. 5. Stik-forbindelsen er nu sikret mod at løsne sig af sig selv.

4. Indkobling (ill. 2)

- Tryk på spærrekontakten 15 på den venstre side af det bagerste håndtag og derefter på arbejdskontakten 9.
- Sikkerhedskontakten 15 er kun beregnet til at udløse start og behøves efter indkobling ikke fortsat at blive trykket.
- Slip kontakten 9 for at slukke for maskinen.

 **Pas på: Savkæden starter omgående med høj hastighed. Når du lægger saven fra dig, må kæden ikke komme i berøring med sten eller metalgenstande.**

Sikkerhedsanordninger på kædesave

1. Kædebremse (ill. 6)

Denne kædesav er forsynet med en mekanisk kædebremse. Hvis saven skulle slå tilbage gennem kontakt af sværdspidsen med træ eller en hård genstand, standses kædesavens drev straks ved at udløse håndbeskyttelsen 4.

Herved fortsætter motoren. Bremsningen udløses ved at trykke bagsiden af hånden mod håndbeskyttelsen 4 på det forreste håndtag. Kædebremsens funktion bør kontrolleres for hvert brug af saven.

⚠ OBS.: Når kædebremsen aktiveres (håndbeskyttelse trækkes bagud i retning af håndgrebet og lades komme i indgreb), må ingen kontakt være trykket.

Vær før igangsætning af kædesaven opmærksom på, at håndbeskyttelsen 4 altid er i indgreb i arbejdspositionen. Hertil trækkes håndbeskyttelsen bagud i retning af håndgrebet.

2. Udløbsbremse

Denne kædesav er udstyret med en mekanisk udløbsbremse i henhold til de nyeste forskrifter. Denne er koblet med kædebremsen og bevirker en bremsning af den roterende kæde efter udkobling af kædesaven. Dens funktion aktiveres ved at slippe tænd/slukkkontakten. Denne udløbsbremse forhindrer risikoen for tilskadekomst på grund af kædens efterløb.

3. Startspærre

Som ekstra sikkerhed er der 3 sekunders startforsinkelse, fra afbrydelse af saven.

For din egen sikkerheds skyld er en forsinkelse på 3 sekunder virksom efter afbrydelse, før apparatet igen kan startes.

Først efter afslutning af denne fase kan saven igen tages i brug ved først at trykke på spærreknappen 15 og derefter på afbryderen 9, som beskrevet i afsnit "Indkobling".

4. Kædebolt (ill. 7)

Denne kædesav er forsynet med en kædebolt (17). Hvis kæden skulle gå i stykker under savning, fanger kædebolten den løse kædeende, og forhindrer dermed kvæstelser på brugerens hænder.

Vejledning til fagmæssig korrekt arbejds- metode med kædesaven (ill. 8-10)

Afsavning af grene (ill. 8)

- Sørg for et sikkert arbejdsstædet.
- Ca. 15 cm fra stammen saves grenen an nedefra.
- Ca. 5 cm længere ude påbegynder De selve afsavningen, indtil grenen falder ned.
- For fjernelse af reststykket saver De grenen an nedefra tæt ved stammen.
- Selve afsavningen sker ovenfra, indtil grenen er helt fjernet.
- Frithængende grene må ikke helt oversaves nedefra.

Fældning af et træ (ill. 9 + 10)

- De skal overbevise Dem om, at der ikke befinder sig personer i fældningsområdet.
- Drag omsorg for, at ingen kan rammes af faldende grene eller af det faldende træ.
- Sørg for en eventuel retrættevej som vist i ill. 10.
- Sørg for at have et sikkert arbejdsstædet.
- Hold arbejdsområdet frit for hindringer.
- Under fældningsarbejdet skal De opholde Dem til siden for træ og snit.
- Bestem først træets faldretning. På denne side af stammen indsaves et forhug.

- Sav først det vandrette snit med en dybde på ca. en trediedel af stammes diameter.
- Dernæst saves det andet snit ovenfra i en vinkel på 45° i forhold til det vandrette snit.
- Nøjagtigt på den overfor liggende side af stammen sættes det Fældende snit ind. Dette snit skal forløbe vandret og sættes an lidt højere end forhugget.
- Det fældende snit må ikke skille hele stammen. Ca. 1/10 af stammes diameter skal blive stående tilbage.
- Nu indsætter De kile i det fældende snit for endelig at bringe træet til fald.

Opskæring af et fældet træ

- Først understøttes stammen på en sådan måde at det stykke, der skal saves af, altid hænger frit og ikke har underlag, hvorved sværdet ville kunne klemme sig fast.
- Skulle kædesaven alligevel sidde fast, bør De straks koble fra og trække netstikket ud. Anvend kile for atter at få sværdet frit.
- Und generelt gå at berøre jorden med kædesaven.
- Vær sikker på, at ingen personer opholder sig i fældeområdet.
- Før altid maskinen ind i træet med kun lidt tryk. Med en godt skærpet kæde glider den gennem træet næsten af sig selv.
- Arbejd altid med høje omdrejningstal.
- Forsøg aldrig at save videre med en sløv kæde. Dette fører uvægerligt til overbelastning af motoren og dermed til tab af garantien. De bør altid have en erstatningskæde klar.
- Efter hver brug af kædesaven bør alle dele undersøges for slid, især kæde, sværd kædedrevshjul og kædebremse.
- Giv el-motoren mulighed for afkøling og indlæg pauser i arbejdet.
- Efter brug fralægges kædesaven vandret, ellers kan olie eventuelt løbe ud af tankventilationsåbningen
- Anvend ved transport af kædesaven altid sværdbeskyttelsen.

Vedligeholdelse og pasning

Før der udføres vedligeholdelse og pasning skal netstikket altid trækkes ud.

- Efter brug af Deres kædesav bør De altid rengøre den for savsmuld og olie. I særlig grad bør De være opmærksom på, om luftspalterne til motorkølingen i kædesavens kabinet er frie. (Risiko for overophedning).
- Ved stærk forurening er det nødvendigt, at kæden tages fra og renses. Læg hertil kæden i nogle timer i en beholder med kædesavsrens. Skyl efter med klart vand, og hvis kæden ikke skal anvendes med det samme, behandles den med Service Spray eller et andet, som smøremiddel kan fås i handlen.
- Udelukkende ved anvendelse af Bio-kædeolie: Idet nogle biolijetyper efter en hvis tid har en tendens til forkrustning, skulle oliesystemet et gennemskylles, inden kædesaven opbevares i længere tid. Hertil hældes kædesavsrens halvt (ca. 100 ml) i den tømte olietank og den lukkes som vanligt. Tænd derefter for kædesaven uden monteret sværd og kæde, indtil den samtlige skyllevæske er kommet ud af kædesavens olieåbning. Inden kædesaven påny tages i brug, er det absolut nødvendigt, at der genfyldes olie.

- Saven bør ikke opbevares i det fri eller i fugtige rum.
- Vær altid opmærksom på, at savkæden har den rigtige stramning. En for løst siddende kæde kan under driften springe af og føre til læsioner. Bliver kæden beskadiget, skal den straks udskiftes. Mindstelængden af kædens tænder skal udgøre mindst 4 mm.
- Undersøg efter brug motorkabinettet og tilslutningskablet for beskadigelse. Ved tegn på beskadigelse bør De indlevere Deres kædesav til et fagværksted hhv. til fabrikkens kundeservice.
- Ved hver brug af Deres kædesav bør De kontrollere oliestand og oliering. Manglende oliering fører til beskadigelse af kæde, sværd og motor.
- Før hver brug af kædesaven bør De kontrollere kædens skarphed. En sløv kæde kan føre til overophedning af motoren.

Ved tekniske problemer

- **Maskinen starter ikke:** Kontroller stikdåsen, hvorvidt spænding er til stede. Forlængerledningen kontrolleres for brud. Skulle dette ikke føre til noget resultat, bedes De indlevere kædesaven til et fagværksted eller til fabrikkens kundeservice.
- **Kæden kører ikke:** Prøv håndbeskyttelsens position (se figur 6). Kæden kører kun ved løsnet bremse.
- **Stærk gnistdannelse i motoren:** Motor eller kulbørster beskadiget. Indlever kædesaven til et fagværksted eller til fabrikkens kundeservice.
- **Der flyder ingen olie:** Kontroller oliestanden. Kontroller olie gennemstrømnings åbningerne i sværdet (se hertil også de tilsvarende henvisninger under vedligeholdelse og pleje). Såfremt dette ikke fører til noget resultat, bedes De indlevere Deres kædesav til fabrikkens kundeservice eller til et fagværksted.



Ved beskadigelse af maskinens tilslutningskabel må dette kun udskiftes på, et af producenten anvist reparationsværksted, da specialværktøj er påkrævet.



Bemærk: Andet vedligeholdelses og reparationsarbejde, end de i denne betjeningsvejledning nævnte, bør kun udføres af autoriserede fagfolk hhv. af fabrikkens kundeservice.

Reparationservice

Reparation af elektrisk udstyr må kun udføres af faguddannet elektriker. Beskriv venligst ved indsendelse til reparation den af Dem konstaterede fejl.

Texas
 Andreas Petersen Højby ApS
 Knullen 2
 DK – 5260 Odense S
 Tel.: 0045 - 6395 5555
 Fax: 0045 - 6395 5558

Inledning

Denna bruksanvisning ska hjälpa dig att lära känna sågen och att kunna använda den så säkert och optimalt som möjligt. Bruksanvisningen innehåller allt som du bör veta gällande säkerheten och hur du använder den bäst. Om du läser igenom den ordentligt, hjälper den dig att undvika onödiga risker och att sänka både reparations-kostnader och spilltider, så att du har glädje av din kedjesåg under lång tid.

Det är viktigt att du förvarar bruksanvisningen tillsammans med sågen, så att du kan titta i den om du har något problem.

Glöm inte, att alla som använder eller transporterar sågen också först måste läsa igenom bruksanvisningen.

Vid sidan om säkerhetsbestämmelserna i bruksanvisningen måste du naturligtvis beakta de säkerhets-bestämmelser och mekaniska reglerna som finns i övrigt så väl som olycksförebyggande regler hos dom professionella organisationerna.

Teknisk data

Denna kedjesåg är tillverkad enligt DIN EN 50144-2-13 föreskrifterna och motsvarar såmed bestämmelserna i lagen om apparaters säkerhet.

Modell	KSE	2100
Nom. spänning	V~	230
Nom. frekvens	Hz	50
Säkring-(trög)	A	16
Nom. effekt	W	2100
Märkström	A	9,4
Svärdlängd	cm	35
Kedjehastighet	m/sec	ca. 12
Vikt	kg	4,3
Oljetanken	ml	200

All modeller är utrustade med mekanisk kedjebroms, automatisk kedjesmjörning och eftergångsbroms.

Typbeteckningen för kedjan hittar Ni på typskylten.


Skyddsklass: II/DIN EN 50144/VDE 0740

Gnistavstörning: enligt EN 50014

Ljudnivåvärdet enligt 3:e förordningen i lagen om apparaters säkerhet, daterad 91-01-18, resp EG-maskinriktlinje, bilaga 1, avsnitt 1.7.4 f.

Ljudnivåvärde enligt EN 50144-2-13 Ljudtrycknivå L_{pA} 93 dB (A)

Svängningsmätvärde enligt EN 50144-2-13 Viktacceleration handtag max. 11 m/s²

 **Varning! Denna elsåg får endast användas för att kapa ved!!!**

Viktiga informationer for din egen säkerhet

A) Allmänna säkerhetsanvisningar



Viktigt: Om du inte använder kedjesågen enligt anvisningar finns stor risk att du skadar dig. Det är alltså mycket viktigt att du verkligen läser igenom denna bruksanvisning mycket noga och att du beaktar allt som står i den!

Observera: Bullskydd! Beakta de regionala föreskrifterna vid idrifttagningen.

1. Varning! Vid användning av elektriska verktyg måste, såsom skydd mot slag, skadorisker och brandfara, följande principiella säkerhetsåtgärder alltid noggrant iakttagas.
2. Skydda Dig mot elektriskt slag. Undvik kroppsberöring med jordade delar såsom exempelvis rör, värmeelement, spisar och kylskåp.
3. Barn och ungdomar under 18 år får inte använda eldrivna kedjesågar. Undantag: ungdomar som har fyllt 16 i närvaro av en yrkeskunning.
4. Kedjesågen får endast användas av personer som vet

hur man hanterar en kedjesåg.

5. Förvara bruksanvisningen alltid tillsammans med kedjesågen.
6. Låna ut resp ge kedjesågen endast till personer som du vet kan handskas med den. Glöm inte att även ge dem bruksanvisningen.
7. Använd kedjesågen enast om du mår fysiskt bra. Ta det lugnt och koncentrera dig, i synnerhet när du är nästan färdig med arbetet. Då är risken större att man börjar "slarva".
8. Använd aldrig kedjesågen om du har druckit, tagit medicin eller annat som påverkar reaktionsförmågan.

B) Anvisningar gällande skyddsutrustningen

När du använder en kedjesåg krävs alltid speciella skyddsåtgärder. Skydda alltså huvudet, händerna, fötterna, benen, ögonen och öronen.

9. Ha alltid på dig åtsittande kläder så att du inte kan fastna någonstans.
10. Tag alltid på dig en godkänd skyddshjälm när du fäller träd eller avlägsnar grenar och kvistar.
11. Ha alltid på dig skyddsglasögon och ansiktsskydd

12. Använd alltid lämpliga skyddshandskar.
13. Använd hörselskydd för att undvika hörselskador.
14. Ha alltid på dig säkerhetsskor.
15. Vi rekommenderas dessutom att även använda benschydd.

C) Anvisningar om hur man hanterar kedjesågen på ett säkert sätt

16. Viktigt: Läs noga igenom bruksanvisningen innan du använder kedjesågen för första gången. e någon som "kan" sågen att förklara detaljerna för dig.



17. Förvara alltid Dina elektriska verktyg på säker plats. Elektriska verktyg som inte nyttjas, bör läggas undan på ett torrt, högt placerat eller avstängt ställe och utom räckhåll för barn.
18. Använd inte kabeln för något ändamål, som den inte är avsedd för. Bär aldrig elektriska verktyg i kabeln. Använd inte kabeln för att dra ur stickproppen ur väggkontakten. Skydda kabeln från hetta, olja och skarpa kanter.
19. Utsätt kedjesågen aldrig för regn och använd den inte i en fuktig omgivning.
20. Kontrollera kedjesågens tillstånd, i synnerhets svärdet och kedjan, innan du börjar använda den.
21. Kontrollera om anslutningskabeln är skadad eller sprucken. Trasiga kablar och ledningar måste alltid bytas ut.
22. Håll kedjesågen alltid med båda händerna.
23. Se till att inga andra personer uppehåller sig i området där du använder kedjesågen.
24. Om du behöver efterspanna kedjan resp. byta ut den, måste du alltid dra ut stickkontakten ur eluttaget. Drag ut kontakten!
25. När du tar en paus är det viktigt att du placerar kedjesågen så att ingen kan skada sig. Drag ut kontakten även om du bara tar en liten paus.
26. När du transporterar kedjesågen måste du alltid sätta på kedjeskyddet.
27. När du tillkopplar sågen är det viktigt att du håller i den ordentligt. Kedjan och svärdet måste kunna röra sig fritt.
28. Se till att du står stadigt när du använder sågen.
29. Om anslutningskabeln skadas eller om du skulle råka kapa den med sågen måste du omedelbart dra ut nätkontakten ur eluttaget.
30. Såga aldrig med själva svärdspetsen risk för bakslag.
31. Använd aldrig kedjesågen i närheten av antändbar gas eller damm risk för explosion.
32. Kedjesågen får endast anslutas till skyddskontaktuttag och godkänd installation. Vi rekommenderar att använda en felströmskyddsbrytare. Elsäkringarna måste vara på 16 Ampere och får ej användas samtidigt för andra när arbetet med elsågen pågår.
33. Använder du en kabeltrumma är det viktigt att kabeln är helt avlindad.
34. Se till att anslutningsledningen inte är för starkt böjd eller skadad.
35. Du får endast använda kedjesågen komplett monterad. Alla skyddsanordningar måste vara monterade.
36. Frånkoppla kedjesågen direkt, om du märker att något inte är som det ska.
37. Ha för säkerhets skull alltid en förbandslåda DIN 13164 i närheten.
38. Om kedjesågen kommer i kontakt med marken,

stenar, spikar eller andra föremål, måste du omgående dra ut stickkontakten ur eluttaget och kontrollera att varken kedjan eller svärdet är skadat.

39. Se till att kedjeolja aldrig hamnar på marken eller i kanaliseringen. - Tänk på vår miljö - Lägg alltid ett skydd under kedjesågen så att olja från svärdet eller kedjan inte kan droppa ner på marken.
40. Kontrollera regelbundet förlängningskabeln och ersätt den, om den skulle vara skadad. Håll handtagen torra och fria från olja och fett.
41. Drag ur stickproppen ur väggkontakten när du växlar ut sågkättingen eller svärdet.
42. Låt aldrig verktygsnyckeln sitta kvar. Kontrollera alltid innan Du kopplar på apparaten, att nyckel och inställningsverktyg är borttagna.
43. Undvik att starta den oavsiktligt. Bär aldrig omkring ett elektriskt verktyg med fingret samtidigt på strömbrytarknappen. Förvissa Dig om, att strömbrytaren är frånkopplad, när Du sticker in stickproppen i väggutaget.
44. Skadade strömbrytare måste ersättas av en kundtjänstverkstad. Använd aldrig några elektriska verktyg, som inte låter sig kopplas till eller från.
45. Varning! Använd endast tillbehör eller tillsatsapparater, som är uppförda i bruksanvisningen. Om Du använder andra insatsverktyg och andra tillbehör, kan detta innebära en allvarlig skadorisk för Dig.

D) Anvisningar gällande riskerna vid bakslag

46. Viktigt: Om svärdspetsen kommer emot ett fast föremål medan sågen är igång, kan detta leda till ett farligt bakslag. Kedjesågen slungas med stor kraft och hastighet upp mot den som använder den.



47. Vidrör aldrig trä eller grenar med bara svärdspetsen.
48. Använd om möjligt kapningsstativ.
49. Observera hela tiden var svärdspetsen befinner sig.
50. Börja endast såga om kedjan är igång. Du får absolut aldrig först placera sågen mot t.ex. en gren och sedan tillkoppla den.
51. Så kallad stickskärmning med svärdspetsen får endast utföras av personer med respektive utbildning.

E) Anvisningar gällande en säker arbetsteknik

52. Undvik en onaturlig kroppsställning. Se till att Du alltid håller jämvikten.
53. Se till att du alltid ser ordentligt resp. att det är tillräckligt ljus när du använder kedjesågen.
54. Böj aldrig överkroppen framåt medan du använder sågen.
55. Se till att du står stadigt. Stå aldrig på snö, is eller avbarkat trä risk för att du halkar.
56. Det är förbjudet att arbeta stående på stegar, arbetsställningar eller träd.
57. Håll sågen aldrig över axelhöjd.
58. Använd kedjesågen endast för att såga trä aldrig för annat material. Det är absolut förbjudet att använda elsågen för att kapa i plast eller mineraler (gasbetong, etc.).
59. När du sågar trä är det viktigt att träet inta kan förvidas.
60. Klättra aldrig upp i ett träd för såga.
61. Kom ihåg att trä splittrar. Det finns risk för att du kan skada dig genom träflisor.
62. Använd aldrig kedjesågen för att flytta på träbitar, grenar eller kvistar.

63. Såga endast med svärdets undersida. Skulle du såga med översidan kommer kedjesågen att slungas tillbaka mot dig själv.
64. Se till att det inte ligger några stenar, spikar eller andra främmande föremål där du använder sågen.
65. Vi rekommenderar att en erfaren användare ger den som använder sågen för första gången en praktisk instruering i hur motorsågen används och vilken personlig skyddsutrustning som behövs, samt att sågningen till att börja med övas med rundvirke på en sågbock eller stativ.
66. Undvik att beröra mark och metallstängsel med den körande sågen. Undvik att såga tunt trä; sågning av sågvirke.

Driftstart

1. Fylla oljetanken (bild 1)

Kedjesågen får aldrig bedrivas utan kedjeolja, eftersom detta leder till skador av kedja, svärd och motor. Vid drift utan kedjeolja kommer i skadofall varje garantianspråk att förvägras. Använd enbart kedjesågsolja, som är gjord på biologisk bas och vilken till 100 % kan brytas ned. Biokedjesågsolja finns att köpa överallt i specialaffärer. Använd ingen gammal olja. Det leder till skador på din kedjesåg och till förlust av garantin.

- Till påfyllning av oljetanken måste du dra ur stickproppen.
- Öppna skruvlocket.
- Fyll på ca 200 ml olja i tanken med en tratt och drag till bensintanklocket ordentligt igen.
- Oljeståndet är synligt i avläsningsfönster 1 (bild 2). Om du inte ska använda maskinen under en längre tid, måste kedjeoljan avlägsnas ur oljetanken.
- Innan en transport eller försändelse av kedjesågen måste oljetanken likaledes tömmas.
- Innan arbetet påbörjas måste kedjesmörjningsfunktionen kontrolleras. Koppla på sågen med påmonterad skärsats och håll den på tillräckligt avstånd över en ljus bakgrund (se upp, ingen beröring av marken!). Visar sig ett oljespår arbetar maskinen felfritt.
- Lägg ned kedjesågen vägrätt på ett absorberande underlag efter användningen. Genom oljefördelningen på svärd, kedja och drivmas kineriet kan några droppar olja fortfarande sippra ut.

2. Montering av svärd och kedja (bild 3)



Varning! Risk för skador. Använd skyddshandskar vid kedjans montering.

För montering av svärd och kedja behöver du inga verktyg vid den här motorsågen!

- Lägg motorsågen på ett stabilt underlag.
- Lossa vingskruven 7 moturs.
- Ta av drevlocket 8.
- Lägg sågkedjan på svärdet och beakta kedjans rörelseriktning. **På svärdets ovasida måste skärtänderna peka framåt** (se bild 4).
- Lägg sågkedjans fristående ända över kedjedrevet (B).
- Lägg på svärdet så, att det avlänga hålet i svärdet sitter exakt på styrningen i svärdstodet.
- Se till att kedjespännbulten (A) sitter exakt i den lilla öppningen i svärdet (bild 3). Bulten måste synas genom öppningen. Justera vid behov med kedjespänn-

anordningens (16) räfflade ratt kedjespännbulten framåt resp. bakåt ända tills den sätter sig i öppningen på svärdet.

- Kontrollera att alla kedjelänkar sitter exakt i svärdspåret och att sågkedjan har förts exakt runt kedjedrevet.
- Sätt på drevlocket 8 igen och tryck fast det.
- Vrid åt vingskruven 7 medurs med måttlig kraft.
- Spänn kedjan. Vrid härför den räfflade ratten uppåt (pilriktning +). Kedjan bör vara så pass spänd, att det går att lyfta upp den ca 3 mm i svärdets mitt (bild 4). För att lossa kedjan vrider du den räfflade ratten nedåt (pilriktning -).
- Till slut drar du åt vingskruven 7 för hand.

Kedjespänningen har stort inflytande på skärsatsens livslängd. Den måste ofta kontrolleras. Vid uppvärmning av kedjan till drifttemperatur utvidgar den sig och måste efterspännas. En ny sågkedja måste efterspännas flera gånger innan den fått rätt längd.



Varning: under inkörningstiden måste kedjan ofta efterspännas. Efterspänn den genast, om kedjan kastar eller träder ur kilsparat.

För att spänna kedjan lossar du vingskruven 7 något. Därefter vrider du den räfflade ratten uppåt (pilriktning +). Spänn kedjan så pass mycket att det går att lyfta upp den ca 3 mm i svärdets mitt, så som visas på bild 4.

3. Anslutning av kedjesågen (bild 5)

Vi rekommenderar att du använder motorsågen tillsammans med en felströmsskyddanordning med en maximal utlösningström på 30mA.

Denna apparat är avsedd för att användas ansluten till ett strömförsörjningsnät med en systemimpedans Z_{max} på maximalt 0,4 ohm på överlämningspunkten (servisledning). Användaren måste se till att apparaten endast används ansluten till ett strömförsörjningsnät som uppfyller detta krav. Om nödvändigt kan du fråga ditt lokala kraftbolag om systemimpedansen.



Använd endast förlängningssladdar som är godkända för användning utomhus och som inte är lättare än gummislangledningar H07 RN-F enligt DIN/VDE 0282 med minst 1,5 mm². De måste vara stänkvattenskyddade. Om denna apparats anslutningskabel är skadad får den endast bytas ut av en av tillverkaren angiven reparationsverkstad, eftersom specialverktyg erfordras. Flyttbara apparater som används utomhus bör anslutas via felströmsbrytare.

Denna kedjesåg är utrustad med en dragav-lastning för att säkra anslutningsledningen. Koppla först ihop apparatens kontakthylsa med anslutningsledningen. Forma därefter en smal ögla med anslutningsledningen och skjut denna genom säkringsstaget på maskinens undersida. Häng in ögla i haken som avbildat på bild 5. Instickningsanslutningen är nu säkrad mot automatisk lösgörelse.

4. Påkoppling (bild 2)

- Tryck ned spärrknappen 15 på det bakre handgreppets vänstra sida med tummen och därefter manöverställaren 9.
- Spärrknappen 15 ska endast användas till startutlösning och behöver inte tryckas längre efter starten.

- Till fränkoppling släpper du loss omkopp laren 9.



Observera: Sägkedjan startar omedelbart med hög hastighet. När du lägger ned sågen får kedjan aldrig komma i kontakt med stenar eller metall-föremål.

Säkerhetsanordningar på din kedjesågen

1. Kedjebroms (bild 6)

Den här motorsågen är utrustad med en mekanisk kedjebroms. Om sågen skulle slå uppåt därför att svärdspetsen kommer i beröring med trä eller ett annat fast föremål stoppas drivningen av sågkedjorna omedelbart genom utlösning av handskyddet 4, därvid kör motorn vidare. Bromsförloppet utlöses genom att Er handrygg trycker mot handskyddet 4 vid det främre handtaget 2. Kedjebromsens funktion bör kontrolleras före varje användning av sågen.



Varning: vid kedjebromsens lösgöring (drag handskyddet bakåt i handgreppets riktning och låt det falla in i sin raster) får ingen strömställare tryckas!

Observera noga, att handskyddet 4 alltid faller in i sin driftpositionsraster innan kedjesågens driftstart. Drag härför handskyddet bakåt i handgreppets riktning.

2. Eftergångsbroms

Denna motorsåg är enligt de senaste föreskrifterna försedd med en mekanisk eftergångsbroms. Denna är kopplad till kedjebromsen och föränleder en inbromsning av kedjan när motorsågen har fränkopplats. Dess funktion startar när man släpper Till/Fränbrytaren. Denna eftergångsbroms förhindrar risk för skador genom kedjans eftergång.

3. Säkerhetstillkopplings spärr

Extra säkerhet ger tillkopplingsfördröjningen, som varar i ca 3 sekunder efter att motorsågen har fränkopplats. Efter fränkopplingen är, för din egen säkerhets skull, en fördröjning på 3 sekunder aktiv innan apparaten kan tillkopplas igen.

Först när detta skede har avslutats, kan sågen tas i drift igen genom att man trycker på spärrknappen 15 och sedan aktiverar driftbrytaren 9, så som beskrivs i avsnittet "Tillkoppling".

4. Kedjefångbult (bild 7)

Denna kedjesåg är utrustad med en kedjefångbult (17). Skulle det inträffa ett kedjebrott under sågdriften, fångar kedjebulten upp kedjans slående ände och förhindrar därigenom skador på den sågandes hand.

Anvisningar om hur man använder kedjesågen på rätt sätt (fig. 8 - 10)

Om du vill ta bort grenar (fig. 8)

- Se till att du står stadigt.
- Såga en skåra i grenen nertill ca. 5 cm från stammen.
- Såga i grenen upp till ca. 5 cm ifrån skåran på undersidan tills grenen går av.
- För att ta bort resten sågar du en skåra ungefär 1/3 av diametern nertill tätt intill stammen.

- Nu gör du samma sak upptrån tills grenen är av.
- Såga aldrig av fritt hängande grenar nerifrån.

Om du vill fälla ett träd (fig. 9 + 10)

- Se till att inga personer uppehåller sig i närheten, minsta säkerhetsavstånd: 2 träd längder.
- Se även till att ingen kan få på sig grenar som ramlar ner eller själva trädet.
- Se till att du har en eventuell flyktväg, så som visas på bild 10.
- Se till att du står stadigt.
- Se till att det inte finns några hinder i vägen där du jobbar.
- Stå alltid på sidan om ett träd som du fäller.
- Bestäm dig först i vilken riktning trädet ska ramla ner. På den sidan måste du först såga en skåra i trädet.
- Såga först ett vågrätt snitt ungefär till en tredjedel av stammens diameter.
- Sedan sågar du det andra snittet upptrån i en vinkel på 45° mot det vågråta snittet så att du får en kilform.
- Nu gör du ett snitt exakt på stammens motsatta sida. Detta snitt måste vara vågrätt och befinna sig något högre upp en det vågråta snittet på den andra sidan.
- Det är viktigt att detta snitt inte går igenom stammen. Ca. 1/10 av stammens diameter måste stå kvar.
- Nu placerar du en kil i skåran för att fälla trädet.

Så kapar du ett fält trä

- Placera först något under stammen, så att den delen som du vill kapa inte vidrör marken. Annars kan svärdet klämmas fast.
- Skulle kedjesågen klämmas fast trots allt, är det mycket viktigt att du fränkopplar den direkt och drar ut stickkontakten ur eluttaget. Lossa det inklämda svärdet med hjälp av kilar.
- Sägkedjan får inte vidröra marken.

Allmänna informationer

- Se till att barn och andra personer håller ett säkert avstånd ifrån arbetsplatsen.
- Tryck aldrig ner sågen för hårt mot eller i träet. Är kedjan vass går det mycket smidigt utan att du behöver använda kraft.
- Om möjligt, arbeta alltid med elsågen på höga varv.
- Försök aldrig att fortsätta såga om du märker att kedjan börjar bli slö. Då kan motorn överbelastas. I sådana fall har du ingen garanti. Ha alltid en extra kedja i reserv.
- Låt motorn svalna emellanåt. Gör alltså en liten paus då och då.
- Lägg alltid ifrån dig sågen att den ligger vågrät, annars skulle olja kunna rinna ut ur tankens ventilationsöppning.
- Använd alltid kedjeskyddet vid transport av elsågen.

Underhåll och skötsel

Drag alltid först ut nätkontakten.

- Rengör kedjesågen efter varje användning. Tag bort sågspån och olja. Det är mycket viktigt att ventilationsöppningarna för motorkylningen i kedjesågens kåpa aldrig är tilltäppta (motorn kan överhettas).
- Om sågkedjan är kraftigt nedsmutsad resp om den är förharsad, måste kedjan demonteras och rengöras. Rengör kedjan genom att lägga den några timmer i en behållare som är fylld med rengöringsmedel för

kedjesågar. Skölj den sedan med klart vatten och behandla den med Service-Spray eller med ett konventionellt antikorrosionsspray om du inte använder den omedelbart efter rengöringen.

- Gäller endast vid användning av bio-kedjeolja: Efter som en del bio-oljesorter kan bilda en skorpa efter en viss tid, bör man spola igenom olje-systemet innan man lagrar kedjesågen en längre tid utan att använda den. Fyll på rengöringsmedel för kedjesågar till hälften (ca. 100 ml) i den tomma oljetanken och stäng sedan tanken. Tillkoppla kedjesågen utan att ha monterat sågklingan och kedjan så länge, tills all spolvätska har runnit ut genom kedjesågens oljeöppning. Glöm inte att du absolut måste fylla på olja igen innan du använder kedjesågen nästa gång.
- Förvara sågen aldrig utomhus eller i fuktiga rum.
- Kontrollera efter varje användning alla delarna om de är slitna, i synnerhet kedjan, svärdet, kedjedrivhjulet och kedjebromsen.
- Se till att sågkedjan alltid har rätt spänning. Sitter den för löst kan den gå av när sågen är igång, vilket kan vara farligt. Är den skadad måste den absolut bytas ut. Tänderna bör alltid ha en längd på minst 4 mm.
- Kontrollera efter varje användning om motorhuset eller kabeln är skadad. Om du lägger märke till skador, lämna in sågen till en verkstad eller till kundservicen för kontroll resp. reparation.
- Kontrollera även oljenivån och smörjningen varje gång du använder sågen. För lite olja resp. dålig smörjning kan leda till att kedjan, svärdet och motorn skadas.
- Kontrollera för varje användning om kedjan är tillräckligt vass. Slöa kedjor leder till att motorn blir för varm.
- Eftersom det krävs yrkeskunighet för att efter-slipa en sådan kedjan, bör du alltid lämna in den till en specialverkstad.

Vad kan du göra om du har tekniska problem

- **Sågen går inte:** Kontrollera vägguttaget, är det spänningsförande. Kontrollera skarvsladden. Går den fortfarande inte bör du lämna in den till en specialverkstad eller till kundservicen för kontroll.
- **Kedjan går inte:** Kontrollera att handskyddet har rätt läge (se fig. 6). Kedjan går endast om bromsen har lossats.
- **Ser du gnistor kring motorn:** Motorn eller kolborstarna är skadade. Lämna in kedjesågen till en specialverkstad eller till kundservicen för kontroll.
- **Oljan smörjer inte kedjan:** Kontrollera oljenivån. Rengör oljeöppningarna i svärdet (se även respektive anvisningar i avsnittet underhåll och skötsel). Smörjs kedjan fortfarande inte bör du lämna in sågen till en specialverkstad eller till kundservicen för kontroll.



Viktigt: Reparationer och underhållsarbeten som intenas i denna bruksanvisning får du aldrig utföra själv. Dessa får endast utföras av specialverkstäder eller av vår kundservice.



Observera: Om denna apparats anslutningsledning är skadad, får den endast bytas ut av en av tillverkaren nämnd reparationsverkstad eller av fabriken kundtjänst, eftersom specialverktyg behövs för utbytet.

Reparation och service

Reparationer på elektriska redskap bör utföras endast av fackmän.

Texas

Andreas Petersen Højby ApS
Knullen 2

DK – 5260 Odense S

Tel.: 0045 - 6395 5555

Fax: 0045 - 6395 5558

Esipuhe käyttöohjeeseen

Tämän käyttöohjeen tarkoituksena on helpottaa saahan ja sen asianmukaisiin käyttömahdollisuuksiin tutustumista. Käyttöohje sisältää tärkeitä yksittäisiä ohjeita, kuinka sahaa käytetään turvallisesti, asiallisesti ja taloudellisesti. Näiden ohjeiden noudattaminen auttaa välttämään vaaratekijöitä, estämään korjauskustannuksia ja työkatkoja ja lisäämään koneen luotettavuutta ja elinikää.

Käyttöohjeen on oltava aina sahan käyttöpaikan lähellä.

Käyttöohje on luettava jokaisen henkilön, joka on saanut tehtäväkseen käsitellä sahaa kuten käyttää, kunnostaa tai kuljettaa sitä.

Käyttöohjeen sekä kyseisessä maassa ja käyttöpaikalla voimassa olevien sitovien tapaturmantorjuntamääräysten rinnalla on huomioitava myös sahan turvalliseen ja asialliseen käyttöön liittyvät yleisesti hyväksytyt ammattisäännöt ja asianomaisia tapaturmantorjuntamääräyksiä.

Tekniset tiedot

Tämä ketjusaha on rakennettu DIN EN 50144-2-13 määräysten mukaan ja se vastaa laitteiden turvallisuudesta annetun lain määräyksiä.

Malli	KSE	2100
Nimellisjännite	V~	230
Nimellistaajuus	Hz	50
Sulake	A	16
Nimelisteho	W	2100
Nimellisvirta	A	9,4
Mieka pituus	cm	35
Ketjun nopeus	m/sec	n. 12
Paino	kg	4,3
Öljysäiliöön	ml	200

Kaikki mallit on varustettu automaattisella ketjuvoitelulla sekä mekaanisella ketjularulla ja hidastumisjarrulla.

Ketjun tyyppimerkintä on ilmoitettu tyyppikilvessä.

Kotelointiluokka: II/EN 50144/ VDE 0740

Häiriönvaimennus: VDE 55014

Meluarvot laitteiden turvallisuudesta 18.1.1991 annetun lain 3. asetuksen mukaan ja EY-konedirektiivin, liite I, luku 1.7.4. L mukaan.

Meluarvot: EN-50144-2-13 Äänen painetaso kuormituksessa L_{pA} 93 dB (A)
Tärinäärvöjen mittausta EN-50144-2-13 Painotettu kiihtyvyyden max. 11 m/s²



Huomio: Tämä ketjusaha on tarkoitettu vain puun sahaamiseen !!!

Tärkeitä ohjeita henkilökohtaisen turvallisuutesi hyväksi

A) Yleiset vaarat



Huomio! Jos käytät ketjusaha epäasiallisesti, on olemassa loukkaan-tumisvarra. Huomioi joka tapauksessa tämä käyttöohje ja noudata ehdottomasti siinä annettuja yksittäisiä ohjeita!

Huomio: Suojelu melulta ! Huomioi käyttöönotossa alueelliset määräykset.

- Huomio! Sähkötyökalujen käytössä on huomioitava seuraavat periaatteelliset turvallisuustoimenpiteet, jotta välttyttäisiin sähköiskuilta, loukkaantumisilta ja tulipaloilta.
- Suojaudu sähköiskuilta. Vältä maadoitettujen osien, kuten esim. putkien, lämpöpatterien, liesien ja jääkaappien koskettelua.

- Alle 18-vuotiaat eivät saa käyttää sähköketjusahoja. Poikkeus: yli 16-vuotiaat ammattioppilait asiantuntijan valvonnassa.
- Ketjusaha saa käyttää vain henkilöt, joilla on tarpeeksi kokemusta.
- Säilytä nämä käyttöohjeet aina yhdessä ketjusahan kanssa.
- Lainaa tai lahjoita ketjusaha vain sellaisille henkilöille, jotka tuntevat sen käytön. Luovuta tällöin aina myös nämä käyttöohjeet.
- Kun työskentelet ketjusahalla, ruumiillisen kuntosi pitäisi olla aina hyvä. Työskentele rauhallisesti ja keskittyneesti. Erityistä huomiota tarvitaan työn loppuvaiheessa.
- Alä koskaan käytä ketjusahaasi, jos olet alkoholin, lääkkeiden tai huumeiden vaikutuksen alaisena.

B) Henkilökohtaisten suojavarusteiden käyttö

Työ ketjusahojen kanssa vaatii erityisiä suojavarusteita päähän, käsiin, jalkaterien ja säärien, silmien ja korvien suojaamiseksi.

9. Käytä vartalonmukaisia vaatteita, jotka eivät voi takertua mihinkään kiinni.
10. Käytä virallisesti hyväksytyä suojakypärää puita kaataessasi tai puiden oksia katkaistessasi.
11. Käytä aina sahatessasi suojasilmälaseja tai kasvosuojaa.
12. Käytä aina sahatessasi tarkoituksenmukaisia työksineitä.
13. Käytä kuulosuojaimia kuulovammojen välttämiseksi.
14. Käytä suojajalkineita.
15. Suositamme käyttämään myös säärisuojaimia.

C) Ketjusahan turvallinen käyttö



Huomio!: Lue käyttöohje huolellisesti läpi, ennen kuin käytät ketjusahaa ensimmäistä kertaa ja pyydä opastusta sen käytössä.

17. Säilytä sähkötyökalujasi turvallisessa paikassa. Sähkötyökalut, joita ei käytetä, tulisi säilyttää korkealla, kuivassa tai suljetussa paikassa, pois lasten ulottuvilta.
18. Älä käytä johtoa tarkoituksiin, johon sitä ei ole varattu. Älä koskaan kannaa sähkötyökalua johdosta. Älä käytä johtoa pistotulpan vetämiseen pistorasiasta. Suojaa johtoa kuumuudelta, öljyltä ja teräviltä kulmilta.
19. Vedä pistotulppa pistorasiasta sahatetun tai laipan vaihdossa.
20. Älä jätä työkaluavaimia laitteeseen kiinni. Tarkasta ennen laitteen kytkemistä, että avaimet ja säätötyökalut on irrotettu laitteesta.
21. Vältä tahattomia käynnistyksiä. Älä kannaa sähköverkkoon liitettyä sähkötyökalua niin, että sormi on kytkimellä. Varmista, että kytkin ei ole päällä, asettaessasi pistotulppaa pistorasiin.
22. Vahingoittuneet kytkimet on korvattava asiakaspalvelussa. Älä käytä sähkötyökaluja, joiden kytkimistä laitteita ei voida sammuttaa tai käynnistää.
23. Huomio! Käytä vain sellaisia lisävarusteita tai -laitteita, jotka on mainittu käyttöohjeessa. Muiden työkalujen ja lisävarusteiden käyttö voi olla vaarallista.
24. Älä koskaan anna ketjusahan olla sateessa äläkä tee töitä märässä ympäristössä.
25. Tarkasta ketjusahan käyttöturvallisuus aina ennen käyttöä, erityisesti miekka ja ketju.
26. Tarkasta sähköjohto aina ennen käyttöä, ettei Vioittunutta johtoa ei saa käyttää, vaan se on vaihdettava uuteen.
27. Ketjusahaa on ohjattava sahatessa molemmiin käsiin.
28. Koneen toiminta-alueella ei saa oleskella muita henkilöitä.
29. Ketjun jännityksen korjaamista, ketjun vaihtoa tai muiden häiriöiden korjaamista varten ketjusahan sähköjohto on vedettävä irti pistorasiasta. Vedä verkkopistoke irti pistorasiasta!
30. Saha on asetettava työtaukojen ajaksi siten, että siitä ei ole kenellekään vaaraa. Vedä tällöin myös sähköjohto irti pistorasiasta.
31. Kun ketjusahaa kuljetetaan, ketjusuojan on oltava aina asennettuna paikalleen.
32. Sahaa on tuettava tukevalla tavalla ja pidettävä lujasti kiinni, kun kone käynnistetään. Ketjun ja terämiekan pitää olla vapaita.
33. Ota ennen töiden aloittamista aina tukeva asento.
34. Jos sähköjohto leikkautuu, pistoke on vedettävä heti irti pistorasiasta.
35. Terämiekan kärjellä ei saa koskaan sahata - takaiskun

vaara!

36. Ketjusahaa ei saa käyttää syttyvien kaasujen tai pölyn lähellä - räjähdysvaara!
37. Ketjusahan saa liittää vain maadoitettuun suoja-kosketinrasiaan ja hyväksytyyn sähköasennukseen. Suositamme käyttämään vikavirtasuojakytkintä. Sulakkeen vahvuuden täytyy olla 16 A eikä siihen saa liittää muita kuluttajalaitteita.
38. Jos käytetään kaapelirumpua, kaapelin on oltava kelattuna kokonaan pois rummulta.
39. Huomaa, että sähköjohto ei taitu tai pysty muotoin vioittumaan.
40. Ketjusahan saa ottaa käyttöön vain, kun kaikki siihen kuuluvat osat ovat asennettuina. Mitkään suojalaitteet eivät saa puuttua.
41. Katkaise ketjusaha heti pois päältä, jos havaitset siinä muutoksia.
42. Pidä DIN 13164 standardin mukaista ensiapulaatikkoa aina varalla tapaturmien valta.
43. Jos kosketat ketjusahalla maaperää, kiviä, nautoja tms., vedä sähköpistoke heti irti pistorasiasta ja tarkasta ketju ja terämiekka.
44. Pidä huoli siitä, että ketjuöljyä ei pääse maaperään tai viemäriin. - Ympäristönsuojelun hyväksi. - Aseta ketjusaha aina jollekin alustalle, koska terämiekasta ja ketjusta voi aina tippua vähän öljyä.
45. Kontrolloi pidennysjohtojen kunto säännöllisesti ja vaihda vahingoittuneet johdot uusiin. Pidä kahvat kuivina ja puhtaina öljystä ja rasvoista.

D) Takaiskun vaara



46. Huomio! Jos terämiekan kärki koskettaa koneen käydessä jotain kiinteää esinettä, seurauksena saattaa olla vaarallinen takaisku. Ketjusaha sinkoutuu tällöin suurella nopeudella ylöspäin sahankäyttäjää kohti.
47. Älä siis kosketa terämiekan kärjellä sahattavaa puuta tai oksia.
48. Käytä mahdollisuuksien mukaan sahapukkia.
49. Pidä terämiekan kärki aina valvonnassasi.
50. Aseta saha leikattavaan kohteeseen ketjun pyöriessä. Älä koskaan käynnistä konetta ketjun ollessa kiinni sahattavassa kohteessa.
51. Niin sanottuja pistoleikkauksia saa suorittaa vain tähän koulutetut henkilöt.

E) Turvallinen työtekniikka

52. Huolehdi ennen töiden aloittamista tarpeellisesta valaistuksesta.
53. Älä sahaa ylävartalo kumarassa.
54. Etsi tukeva seisonta-alusta. Älä koskaan työskentele lumen, jään tai vastakuoritun puun päällä seisten - liukastumisvaara!
55. Älä sahaa tikapuilla seisten.
56. Työskentely tikapuilla, telineillä tai puissa seisoen on kielletty.
57. Käytä ketjusahaasi yksinomaan puun sahaamiseen. Missään tapauksessa ei saa sahata muovia tai kiveä (kaasubetonია).
58. Pidä huoli siitä, että puu ei voi kieriä sahaamisen aikana.
59. Älä koskaan kiipeä puuhun sahaamaan.
60. Huomaa säröilevä puu. Sahattaessa on olemassa loukkaantumisvaara ympärinsä lentävien lastujen, purun yms. vuoksi

61. Älä käytä ketjusahaa sahapunn nostamiseen tai siirtämiseen.
62. Suorita sahaustyöt vain terämiekan alareunalla. Yläreunalla sahattaessa ketjusaha voi kimmota taaksepäin sahankäyttäjää kohti.
63. Kiinnitä huomiota siihen, että sahausalueella ei ole kiviä, nauloita tai muita vieraita esineitä.
64. Vältä epätavallisia työasentoja. Seiso aina tasapainossa.
65. Suosittelemme sinulle, jos et ole vielä koskaan käyttänyt moottorisahaa, että antaisit kokeneen, laitteen tuntevan henkilön opastaa sinua moottorisahan ja sen suojarusteiden käytössä, ja että harjoittelisit pyöreän puun sahaamista sahapukin tai telineen päällä.
66. Vältä koskettamasta toimivalla sahalla maata tai lanka-aitaa. Vältä ohuiden oksien leikkaamista; sahatavaran leikkaamista.

Käyttöönotto

1. Öljysäiliön täyttö (kuva 1)

Aseta saha aina vain vähäksi aikaa kyljelleen öljyn täyttämistä varten! Ketjusahaa ei koskaan saa käyttää ilman ketjuöljyä, koska öljynpuute vahingoittaa ketjun, miekan ja moottorin. Takuuvaatimukset hylätään, jos laite on ketjuöljyn puutteesta vahingoittunut.

Käytä vain biologista 100-prosenttisesti hajoaavaa ketjusahaöljyä. Tätä biologista ketjusahaöljyä on saatavana kaikista ammattialan liikkeistä.

Älä käytä jäteöljyä. Se turmelee ketjusahasasi ja takuu menettää voimansa.

- Irrota virtapistoke ennen öljysäiliön täyttämistä.
- Avaa säiliön kansi ja aseta se siten sivuun, että säiliön kannen tiivisterengas ei pääse hukkumaan.
- Täytä säiliöön suppilolla noin 200 ml öljyä ja kierrä säiliön kansi jälleen hyvin kiinni.
- Öljyntason näkee ikkunasta 1 (kuva 2). Jos et halua käyttää konetta pitkään aikaan, poista ketjuöljy öljysäiliöstä.
- Öljysäiliö tulisi tyhjentää myös ennen sahan kuljetusta tai lähetystä.
- Tarkasta ketjun voitelun kunto ennen käyttöönottoa. Käynnistä saha asennetulla leikkaustyökalulla ja pidä sitä vaalealla alustalla tarpeeksi korkealla (älä anna sen koskea maata!). Jos alustaan ilmestyy öljyjälkiä, toimii voitelu moitteettomasti.
- Aseta ketjusaha käytön jälkeen vaaka-asentoon imukykyiselle alustalle. Öljyn jakautumisen vuoksi voi ketjusta, miekasta ja moottorista vuotaa vielä muutamia tippoja öljyä.

2. Miekan ja ketjun asennus (kuva 3)



Huomio! Loukkaantumisvaara. Käytä ketjun asennuksessa suojakäsineitä

Tämän moottorisahan ketjun ja laipan asennuksessa ei tarvita työkaluja!

- Laske moottorisaha vakaalle alustalle.
- Irrota sakararuuvi 7 vastapäivään kiertämällä.
- Irrota rällikansi 8.
- Aseta sahaketju laipan ympärille ja huomioi ketjun pyörimissuunta. **Sahahampaiden on näytettävä laipan yläpuolella eteenpäin** (katso kuvaa 4).

- Aseta sahaketjun vapaa pää ketjun käyttöpyörän (B) päälle.
- Aseta laippa laippa-alustaan siten, että laipassa oleva pitkä reikä istuu tarkalleen laippa-alustassa olevassa tuessa.
- Huomioi, että ketjun kiristyspultti (A) istuu tarkalleen laipan pienessä aukossa (kuva 3). Sen täytyy näkyä aukosta. Säädä laippaa tarvittaessa ketjun kiristyslaitteen pyällyskiekolla (16) eteen - tai taaksepäin, kunnes ketjun kiristyspultti on tarkalleen laipan aukossa.
- Tarkasta istuvatko kaikki ketjunivelet täsmälleen laippaurassa ja että sahaketju on johdettu tarkalleen ketjun käyttöpyörän ympärille.
- Aseta rällikansi 8 takaisin ja paina kunnolla kiinni.
- Kierrä sakararuuvi 7 myötäpäivään kohtuullisin voimin kiinni.
- Kiristä ketju pyällyskiekkoa ylöspäin (nuolen + suuntaan) kiertämällä. Ketjun on oltava niin kireällä, että sitä voi nostaa laipan keskikohdassa noin 3 mm (kuva 4). Ketjua voi löysätä pyällyskiekkoa alaspäin (nuolen - suuntaan) kiertämällä.
- Kiristä sakararuuvi 7 lopuksi käsin kiinni.

Ketjun kireydellä, joka tulisi kontrolloida aina väliin, on suuri vaikutus leikkaustyökalun kestoikään. Ketjun kuumentuessa käyttölämpötilaan, se venyy pitemmäksi ja on kiristettävä uudelleen. Uutta sahaketjua on kiristettävä useammin, kunnes se on tullut pituuteensa.



Huomio! Totutusjakson aikana ketjua on kiristettävä useita kertoja. Kiristä ketju heti kun se aikaa lepattaa tai pääsee ulos urista!

Löysää sakararuuvia 7 kevyesti ketjun kiristämiseksi. Kierrä sitten pyällyskiekkoa ylöspäin (nuolen + suuntaan). Kiristä ketjua niin paljon, että voit nostaa sitä laipan keskikohdassa noin 3 mm, kuten kuvassa 4 on esitetty.

3. Ketjusahan sähköliitäntä (kuva 6)

Suosittelomme moottorisahan käyttämistä vikavirtasuojalaitteella, jonka maksimallinen laukaisuvirta on 30mA.

Tämä laite on tarkoitettu käytettäväksi sähkövoimajärjestelmässä, jonka impedanssi Z_{max} on luovutusohdassa (taloliittymässä) enintään 0,4 ohmia. Käyttäjän on varmistuttava siitä, että laitetta käytetään vain sähkövoimajärjestelmässä, joka täyttää tämän vaatimuksen. Järjestelmäimpedanssia voi tiedustella paikalliselta voimalaitokselta.



Käytä vain ulkokäyttöön sallittuja pidennysjohtoja, jotka eivät ole DIN/VDE 0282 mukaisia, vähintään 1,5 mm2 kokoisia, H07 RN-F -kumiletkujohtoja kevyempiä. Johdoilla täytyy olla roiskevesisuojia. Tämän laitteen vaurioituneen liitosjohdon saa vaihtaa vain valmistajan mainitsema korjaamo, koska korjaukseen tarvitaan erikoistyökaluja. Paikaltaan siirrettäviä, ulkona käytettäviä laitteita tulee käyttää vain vikavirtasuojakytkimellä.

Tämä ketjusaha on liitäntäjohdon varmistukseksi varustettu kevennyksellä kiskomista vastaan. Liitä ensin laitteen virtapistoke liitäntäjohtoon. Muodosta sitten liitäntäjohdosta pieni silmukka ja työnnä se koneen alla olevan varmuuspylkin läpi. Ripusta silmukka koukkuun, kuten kuvassa 5 on näytetty. Pistolitiitos on nyt varmistettu niin, että se ei pääse itsestään irtoamaan.

4. Käynnistys (kuva 2)

- Paina peukalolla takakahvan vasemmalla puolella olevaa sulkunuppia 15 ja sitten käyt työkytkintä 9.
- Sulkunuppi 15 toimii käynnistyksessä lukituk sen irrottajana, eikä sitä käynnistyksen jäl keen enää tarvitse painaa.
- Sahan pysäyttämiseksi päästä kytkin 9 irti.



Huomio: Sahaketju käynnistyy heti suurella nopeudella. Ketju ei saa koskettaa kiviä tai metalliesineitä, kun saha lasketaan syrjään.

Ketjusaha turvallisuuslaitteet

1. Ketjujarru (kuva 7)

Tämä ketjusaha on varustettu mekaanisella ketjujarrulla. Sahan paiskautuessa ylös sahanjärjen koskettaessa puuta tai kovaa esinettä, pysähtyy sahan ketjun käyttökoneisto heti käsisuojan 4 laukaisusta, moottori käy kuitenkin edelleen. Jarrutus laukeaa pitämällä kiinni käsikahvasta 2 ja painamalla kädenselällä käsisuojaa 4. Ketjusahan kunto tulisi tarkastaa ennen jokaista käyttöönottoa.



Huomio: Ketjujarrun irtipäästöissä (vedä käsisuoja taakse käsikahvan suuntaan ja anna lukkiutua) ei mikään kytkin saa olla painettuna!

Huomio, että ennen ketjusahan käyttöönottoa käsisuoja 4 on lukkiutunut käyttöasentoon. Vedä tätä varten käsisuoja taakse käsikahvan suuntaan.

2. Hidastumisjarru

Tämä moottorisaha on varustettu uusimpien määräysten mukaan mekaanisella hidastumisjarrulla. Tämä on yhdistetty ketjujarruun ja se pysäyttää pyörivän ketjun moottorisahan sammuttamisen jälkeen. Sen toiminta aktivoituu, kun päälle/pois päältä kytkin päästetään irti. Tämä hidastumisjarru ehkäisee jälkikäynnin aiheuttamat ruumiilliset vammat.

3. Käynnistysalpa

Turvallisuutta lisää myös käynnistystä ehkäisevä viivytysmekanismi, joka toimii n. 3 sekuntia moottorisahan sammuttamisen jälkeen. Voit käynnistää laitteen oman turvallisuutesi vuoksi vasta 3 sekunnin kuluttua sammutuksen jälkeen. Saha käynnistetään tämän vaiheen jälkeen salpanappulaa 15 ja käyttökytkintä 9 painamalla, kuten kohdassa „Päälle kytkentä” on kuvattu.

4. Ketjun kiinniottopultti (kuva 7)

Tämä ketjusaha on varustettu ketjun kiinniottopultilla. Jos ketju sattuu sahatessa katkeamaan, ottaa ketjupultti lyövän ketjupään kiinni ja suoja siten sahankäyttäjän käsiä loukkaantumisilta.

Ketjusahan oikeat työtavat (kuva 8-10)

Oksien poistaminen (kuva 8)

- Ota tukeva asento.
- Sahaa oksan alapintaan n. 15 cm etäisyydelle puunrungosta alaviilto.
- Aseta saha oksan yläpinnalle n. 5 cm ulommaksi alaviillosta ja sahaa, kunnes oksa putoaa.
- Oksantyngän poistamiseksi aseta saha aivan rungon

viereen ja sahaa oksan alapintaan viilto, jonka syvyys on n. 1/3 oksan läpimitasta.

- Katkaise oksa lopullisesti yläpinnalta.
- Älä katkaise vapaasti riippuvia oksia alapinnalta sahaten.

Puun kaataminen (kuva 9+10)

- Varmisti siitä, että kaatumissaiteellä ei oleskele ketään, vähimmäisetäisyys 2x puun pituus.
- Pidä huoli siitä, että putoavat oksat tai kaatuva puu ei osu kehenkään.
- Huolehdi mahdollisen poistumisväylän suunnittelusta, kuten kuvassa 10 on esitetty.
- Ota tukeva asento.
- Pidä työalue vapaana esteistä.
- Pysyttele puuta kaataessasi aina kylki puuhun päin kääntyneenä.
- Määrä ensiksi kaatumissuunta. Kaatolovi sahataan kaatumissuunnan puolelle.
- Sahaa ensiksi kaatolovea varten vaakasuora viilto, jonka syvyys on noin kolmannes puunrunгон läpimitasta.
- Tee sitten toinen leikkaus kaatolovea varten ylhäältä päin 45° kulmassa ensimmäiseen vaakasuoraan leikkaukseen nähden.
- Sahaa tämän jälkeen kaatoviilto rungon vastakkaiselle puolelle.
- Kaatoviillon on kuljettava vaakasuoraan ja se sijoitetaan hieman korkeammalle kuin kaatolovi.
- Kaatoviilto ei saa mennä koko puunrunгон läpi. Noin 1/10 puunrunгон läpimitasta jää sahaamatta.
- Aseta nyt kilat kaatoviiltoon puun kaatamista varten.

Kaadetun puun paloitteleminen

- Tue ensiksi puunrunko, niin että sahattava kohta on aina tyhjän päällä, jotta terämiikka ei juutu kiinni.
- Jos ketjusaha juuttuu kuitenkin kiinni, kytke saha heti pois päältä ja vedä verkkopistoke irti pistorasiasta.
- Käytä terämiekan irrottamisessa apuna kiloja.
- Vältä koskettamasta sahetjetjulla maata.

Yleisiä työohjeita

- Varmistu siitä, että lapset tai muut uteliaat ovat riittävän etäällä työalueelta.
- Ohjaa saha aina kevyesti painaen puuhun. Jos ketju on hyvin teroitettu, se liukuu melkein itsestään puun läpi.
- Sahaa aina mahdollisimman suurella kierrosluvulla.
- Älä koskaan yritä jatkaa sahaamista tylsällä ketjulla. Moottori ylikuormittuu tästä aina ja takuu raukeaa. Säilytä aina varaketjuja varalla.
- Anna sähkömoottorin jäähtyä ja pidä taukoja.
- Aseta ketjusaha käytön jälkeen vaakasuoraan, koska öljysäiliön ilmastusaukosta saattaa vuotaa hieman öljyä.
- Käytä kuljetuksessa aina terälevyn suojusta.

Huolto ja hoito

Verkkopistoke on vedettävä irti pistorasiasta aina ennen huolto- ja hoitotöitä

- Puhdistä ketjusahasi aina käytön jälkeen purusta ja öljystä. Kiinnitä erikoista huomiota siihen, että ketjusahan moottorikotelon ilmaraoat ovat vapaita. (Ylikuormumisvaara.)
- Jos teräketju on hyvin likainen tai hartsissa, ketju on purettava irti ja puhdistettava. Puhdistä ketju asettamalla se muutamaksi tunniksi astiaan, jossa on ketjusahan

puhdistusainetta. Huuhtele ketju tämän jälkeen puhtaassa vedessä, ja jos sahaa ei käytetä heti, suihkuta se hoitosuihkeella tai tavanomaisella korroosionestosuihkeella.

- Vain kun käytetään bio-ketjuöljyä: Koska muutamilla bio-öljyillä voi olla pitemmän ajan jälkeen taipumusta kiteytymiseen, öljyjärjestelmä olisi huuhdeltava puhtaaksi, ennen kuin ketjusaha asetetaan pitemmäksi aikaa säilöön. Täytä ketjusahan puhdistusainetta puoleen väliin (n. 100 ml) tyhjennettyn öljysäiliöön ja sulje se totutulla tavalla. Kytke ketjusaha sen jälkeen ilman asennettua terälevyä ja ketjua niin pitkäksi aikaa päälle, kunnes koko huuhteluneste on tullut ulos ketjusahan öljyaukosta. Ennen kuin sahaa käytetään uudelleen, siihen on ehdottomasti täytettävä jälleen öljyä.
- Älä säilytä sahaa ulkona tai kosteissa tiloissa.
- Tarkasta aina käytön jälkeen ketjusahan kaikkien osien mahdollinen kuluminen, erityisesti ketju, terämiekka, ketjun käyttöpöytä ja ketjujarru.
- Huolehdi siitä, että ketjun kiristys on aina kunnossa. Liian väljällä oleva ketju saattaa hypätä pois sahausken aikana ja aiheuttaa vammoja. Jos ketju on vioittunut, se on heti vaihdettava. Sahanhampaiden pitäisi olla vähintään 4 mm pitkiä.
- Tarkasta käytön jälkeen, että moottorikotelo tai liitäntäjohto ei ole vioittunut. Jos näkyy vioittumisen merkkejä, vie ketjusaha alan huoltoliikkeeseen tai tehtaan asiakaspalveluun.
- Tarkasta aina käytön jälkeen ketjusahan öljynkorkeus ja voitelu. Puutteellisesta voitelusta on seurauksena ketjun, miekan ja moottorin vioittuminen.
- Tarkasta aina ennen ketjusahan käyttöä ketjun terävyys. Tylsistä ketjuista seuraa moottorin ylikuumentuminen.
- Koska sahaketjun teroittaminen vaatii jonkin verran ammattitietoja, suosittelemme, että teroitus annetaan alan huoltoliikkeen tehtäväksi.

Teknisissä ongelmissa

- **Kun kone ei käynnisty:** Tarkasta, onko pistorasiassa jännitettä. Tarkasta pidennysjohdot, onko ne liitetty oikein. Jos tästä ei ole apua, vie ketjusaha alan huoltoliikkeeseen tai tehtaan asiakaspalveluun.
- **Ketju ei kulje:** tarkista käsisuojan asento (ks. kuva 6). Ketju kulkee vain, kun jarru on irti.
- **Kun moottori kipinöi voimakkaasti:** Moottori tai hiiliharja on viallinen. Vie ketjusaha alan huoltoliikkeeseen tai tehtaan asiakaspalveluun.
- **Kun öljy ei virtaa:** Tarkasta öljyn korkeus. Puhdista miekassa olevat öljyn läpivirtausaukot (ks. myös vastaavia ohjeita kohdasta huolto ja hoito). Jos tästä ei ole apua, vie ketjusaha tehtaan asiakaspalveluun tai alan huoltoliikkeeseen.



Huomio: Muita kuin tässä käyttöohjeessa mainittuja huolto ja korjaustöitä saavat suorittaa vain valtuutetut ammattilaiset tai tehtaan asiakaspalvelu.



Huomio: Jos tämän laitteen liitäntäjohto on vioittunut, sen saa vaihtaa vain valmistajan nimittämä korjaamo tai tehtaan asiakaspalvelu, koska vaihdossa tarvitaan erikoistyökaluja.

Korjaukset

Sähkökäyttöisten työvälineiden korjaus on annettava pätevän sähköasentajan tehtäväksi.

Texas

Andreas Petersen Højby ApS
Nurren 2

DK – 5260 Odense S

Tel.: 0045 - 6395 5555

Fax: 0045 - 6395 5558

Forord til bruksveiledningen

Denne bruksveiledningen skal hjelpe deg med å lære å kjenne maskinen og nytte dens spesifikke innsatsmuligheter. Bruksveiledningen inneholder viktige anvisninger med sikte på at maskinen håndteres både sikker, formålstjenlig og økonomisk. Ved å iakta bruksveiledningen, unngår du ulykkesfare, samt at avbruddstid og reparasjonskostnader forminskes og maskines levetid og pålitelighet forhøyes. Bruksveiledningen skal alltid medføres på arbeids-plassen der maskinen settes i drift.

Bruksveiledningen skal leses og følges opp av samtlige personer som håndterer med maskinen for eks. under vedlikehold transport m.m.

Ved siden av bruksveiledningen foruten vedkommende lands samt de respektive arbeidsplassenes gjeldende sikkerhetsregler, skal også de respektive fagtekniske regler følges opp for å sikre et faglig og sikkerhetsmessig korrekt arbeidesamt forskriftene om ulykkesforebygging utgitt av vedkommende ulykkesforsikring.

Tekniske data

Denne kjedesag er konstruert overensstemmende med forskriftene etter DIN EN 50144-2-13 og i samsvar med forskriftene om apparatsikkerhet.

Model	KSE	2100
Nominell spenning	V~	230
Nominell frekvens	Hz	50
Sikring (treg)	A	16
Nominell effekt	W	2100
Nominell strøm	A	9,4
Sverdelengde	cm	35
Kjedehastighet	m/sec	ca. 12
Vekt	kg	4,3
Oljetanken	ml	200

Alle modeller er utstyrt med automatisk kjedesmøring og mekanisk kjedebremse og utløpsbremse.

Typebenevnelsen for kjeden finner du på merkeplaten.

Sikkerhetsklasse: II/DIN EN 50144/VDE 0740

Radiostøyfjerning: EN 55014

Opplysninger vedrørende støyemisjon ifølge 3. anordning i.h.t. apparatsikkerhetsloven av 18. jan. 1991 hhv. EEC-maskindirektiv, note I, stk. 1.7.4 f.


Støyemisjonsverdier: etter EN 50144-2-13 Lydtrykknivå L_{pA} 93 dB (A)

Svingningsmålerresultater etter EN 50144-2-13: Vektet akselerasjon handtak: 11 m/s^2

 **OBS !! Denne kjedesag må kun brukes til å sage tre !!!**

Viktige anvisninger angående din personlige sikkerhet

A) Generelle farehenvisninger

 **OBS!! Ukoorekt håndtering av din kjedesag medfører fare for personskade. Vær vennlig å iakta denne bruksveiledningen. Sikkerhets-anvisningene bør absolutt følges.**

OBS: Støyvern ! Ta hensyn til de regionale forskrifter når du tar maskinen i drift.

- OBS! Under bruk av elektroverktøy skal følgende prinsipielle sikkerhetsregler overholdes med tanke på beskyttelse mot elektrisk støt, personskader og brannfare.
- Ikke bli utsatt for elektrisk støt. Unngå kroppskontakt med jordete deler, f.eks. rør, radiatorer, komfyrer, kjøleskap.

- Barn og ungdom under 18 år må ikke betjene elektriske kjedesager, unntagen ungdommer under oppsyn av en fagkyndig voksen dersom de skal utadannes og har fylt 16 år.
- Kjedesag må kun betjenes av personer med tilstrekkelig erfaring.
- Denne bruksveiledningen skal alltid oppbevares sammen med kjedesagen.
- Kjedesagen bør kun utlånes eller gis bort til personer som har kjennskap og erfaring når det gjelder bruk av maskinen. Vennligst utlever også denne bruksveiledning.
- Til å arbeide med kjedesag, bør du alltid være i god fysisk konstitusjon. Vær vennlig å arbeide både rolig og konsentrert. Det krever særlig oppmerksomhet når arbeidstiden gar mot slutten.
- Bruk aldri din kjedesag under påvirkning av alkohol eller andre stoffer som medisin eller narkotika.

B) Anvisninger angående bruk av personlig beskyttelsesutrustning

Arbeide med kjedesag krever spesielle tiltak med hensyn til personlig verneutstyr for å beskytte hodet, hendene, ben og føttene, øyne og ørene mot ulykkesfare.

9. Bruk tettsluttende bekledning som ikke kan henge seg fast noe sted.
10. Under felling og avgrensning av trær, vær vennlig å bruke en godkjent beskyttelseshjelm.
11. Du bør kun arbeide med beskyttelsesbriller eller ansiktsmaske.
12. Bruk kun formålstjenlige arbeidshansker.
13. Bruk hørselvern til å unngå hørselsskade.
14. Bruk sikkerhetsso.
15. Vi anbefaler at du bruker benbeskyttelse.

C) Anvisninger angående sikker drift av kjedesagen



16. OBS! Før maskinen brukes for første gang, vær vennlig å lese denne bruksveiledningen omhyggelig for å gjøre deg bekjent med bruksmåten.

17. Oppbevar elektroverktøyet på et trygt sted. Elektroverktøy som ikke er i bruk bør oppbevares på et tørt sted, høyt oppe på veggen eller i et avlåst rom, utilgjengelig for barn.
18. Ikke bruk kabelen til formål den ikke er beregnet på. Du må aldri bære det elektriske verktøyet etter kabelen. Bruk ikke kabelen til å trekke støpslet ut av stikkkontakten. Utsett ikke kabelen for varme, olje og skarpe kanter.
19. Kontroller skjøteledningene med jevne mellomrom og skift dem ut hvis de er blitt skadet. Hold håndtakene tørre og fri for olje og fett.
20. Trekk støpslet ut av stikkkontakten når du skifter sagkjede eller sverd.
21. Ikke la verktøynøkler stå igjen i verktøyet. Kontroller at nøkkelen og justeringsverktøyet er fjernet, før du starter maskinen.
22. Unngå utilsiktet start. Hold ikke fingeren på trykkbryteren når du bærer et elektroverktøy som er koplet til strømmettet. Kontroller at bryteren er slått av når du plugges støpslet inn i stikkkontakten.
23. Skadete brytere må skiftes ut på kundeserviceverksted. Ikke bruk elektroverktøy hvor det ikke er mulig å slå bryteren på og av.
24. OBS! Du må kun benytte tilbehør eller hjelpeutstyr som er angitt i bruksanvisningen. Hvis du benytter andre redskaper eller annet tilbehør, kan det være fare for personskader.
25. El. kjedesagen må aldri utsettes for regn, og man bør heller ikke arbeide i våte omgivelser.
26. Hver gang kjedesagen skal brukes, kontroller om maskinen befinner seg i en driftssikker tilstand, særlig med hensyn til sverd og kjede.
27. Hver gang du skal bruke maskinen, kontroller nettleddningen om den evt. har fått beskadigelser eller revner. Skadete ledninger må skiftes ut.
28. Under arbeide skal kjedesagen føres med begge hender.
29. Innenfor maskinens arbeidsområdet må det ikke oppholde seg flere personer.
30. Når kjeden skal etterspennes eller skiftes ut, eller når andre forstyrrelser skal rettes, må du alltid ta støpselet

ut av stikkkontakten. - Trekk ut støpselet!

31. Under arbeidspauser må du legge maskinen fra deg på en måte at andre personer ikke utsettes for fare. Dra støpselet ut av stikkkontakten.
32. Under transport av kjedesagen skal det alltid anbringes kjedebeskyttelseskappen.
33. Ved innkopling skal maskinen støttes på en sikker måte og holdes godt fast. Kjede og sag må stå fritt.
34. Hold balansen og stå stødig når du begynner med arbeidet.
35. Ved beskadigelse eller gjennomskjæring av nettleddningen, må du straks dra støpselet ut av stikkkontakten.
36. Sag aldri med sverdspissen - fare for tilbakeslag.
37. Maskinen må ikke brukes i nærheten av brennbare gasser eller støv p.g.a. eksplosjonsfare.
38. Kjedesagen må kun tilsluttes til en jordet sikkerhetsstikkontakt og godkjent el. installasjon. Vi anbefaler å bruke feilstømsbeskyttelseskontakt. Sikringen skal være 16 A, og den må ikke belastes med andre forbrukere.
39. Bruk av kabeltrommel forutsetter at kabelen er fullstendig spolet av.
40. Påse at tilslutningsledningen ikke knekkes eller beskadiges under arbeidet.
41. Kjedesagen må kun igangsettes under den forutsetning at den er komplett montert. Det må ikke mangle noen sikkerhetsanordninger.
42. Dersom du iakttar forandringer på maskinen, bør du straks slå den av.
43. For sikkerhets skyld bør du alltid medføre et førstehjelpsskrin i.h.t. DIN 13164 og holde det i beredskap.
44. Dersom den løpende kjedesag kommer i berøring med jord, sten, nagler eller andre fremmedlegemer, bør du straks dra støpselet ut av stikkkontakten og kontrollere både kjede og sverd.
45. Påse at det ikke renner kjedeolje ned i marken eller kanalisasjonen. Med hensyn til miljøvern, bruk alltid et passende underlag når du legger maskinen fra deg fordi det stadig kan dryppe noe olje ned fra kjede og sverd.

D) Anvisninger vedr. tilbakeslagsfare



46. OBS! Dersom sverdspissen ved løpende maskin kommer i berøring med en fas gjenstand, kan dette føre til et farlig tilbakeslag. Når dette skjer, vil kjedesagen med høy hastighet katapulteres oppover mot sagføreren.

47. Påse at sverdspissen ikke kommer i berøring med grener.
48. Bruk en sagbukk så vidt mulig.
49. Sørg for at du alltid holder øye med sverdspissen.
50. Maskinen anlegges til skjæring kun med sagkjeden løpende og ikke omvendt. Maskinen må aldri startes med den stillestående kjede satt på arbeidsstykket.
51. Såkalte stikkskjæring med sverdspissen må kun utføres av skolert personale.

E) Henvisninger vedr. sikker arbeids teknikk

52. Påse at belysningsforholdene er tilstrekkelige før du begynner med arbeidet.
53. Unngå å innnta unormale holdninger med kroppen. Sørg for at du alltid holder balansen.
54. Unngå å arbeide med overkroppen bøyet forover.

55. Sørg for en sikker standplass. Unngå å arbeide på snø, is eller fersk avbarket tre - sklidefare.
56. Det er forbudt å stå på stige, arbeidsstillas eller trær under arbeidet.
57. Det må ikke arbeides med maskinen høyere enn skulderen.
58. Bruk din kjedesag utelukkende til å skjære tre. Apparatet må ikke brukes til å skjære plast eller stein (gassbetong).
59. Sørg for at treet under skjæringen ikke kan fordreies.
60. Du må aldri klatre opp et tre for å bruke maskinen der.
61. Hold øye med tresplinter. Under sagingen oppstår det skaderisiko på grunn av at treflisser rives med.
62. Kjedesagen må ikke brukes til å løfte eller flytte treet med.
63. Skjør kun med sverdetts underside. Skjæring med den øvre siden bevirker tilbakeslag i retning mot sagføreren.
64. Påse at arbeidsområdet er fri for sten, nagler eller andre fremmedlegemer.
65. Vi anbefaler at personer som bruker slikt utstyr for første gang, sørger for å få en praktisk innføring i bruken av kjedesager og personlig verneutstyr av en person som har erfaring med betjening av slik sag. Man bør først øve seg i å sage rundtømmer på sagbukkk eller stativ.
66. Unngå å komme i berøring med bakken og nettinggjerdet med sagen når den er i gang. Unngå å sage tynt kratt; saging av sagtømmer.

Oppstart

1. Påfylling av oljetanken (fig. 1)

Motorsagen må aldri brukes uten kjedeolje, ettersom dette fører til skader på kjeden, sverdet og motoren. Hvis motorsagen brukes uten kjedeolje, tapes alle garantikrav i tilfelle skade. Bruk kun kjedeolje for sag på biologisk grunnlag som er 100% biologisk nedbrytbar. Biologisk kjedeolje er å få kjøpt hos alle spesialiserte forhandlere. Bruk ikke gammel olje. Det fører til skader på motorsagen og til tap av garantien.

- Trekk ut nettstøpslet når du skal fylle olje på tanken.
- Åpne skrulokket.
- Fyll ca. 200 ml olje på tanken ved hjelp av en trakt og skru tanklokket fast på igjen.
- Oljenivået kan avleses på seglass 1 (fig. 2). Hvis du ikke har tenkt å bruke maskinen på en stund, må du fjerne kjedeoljen fra oljetanken.
- Oljetanken skal også tømmes før motorsagen transporteres eller forsendes.
- Kontroller at kjedesmøringen fungerer slik den skal før du starter arbeidet. Start sagen med montert sageutstyr og hold den med tilstrekkelig avstand over et lyst underlag. (Forsiktig - kom ikke i berøring med bakken!) Hvis det kommer til syne et oljespor, fungerer kjedesmøringen upåklagelig.
- Etter bruk må du legge motorsagen vannrett fra deg på et rent underlag. Det kan hende at det fortsatt renner ut noen dråper olje på grunn av oljens fordeling på sverdet, kjeden og motoren.

2. Montering av sverd og kjede (fig. 3)



OBS! Fare for personskader. Bruk vernehansker når du monterer kjeden.

Du behøver ikke verktøy for å montere sverdet og kjeden på denne kjedesagen!

- Legg kjedesagen på et stabilt underlag.
- Løsne vingeskruen 7 med urviseren.
- Ta av dekslet 8 for drevet.
- Legg sagkjeden på sverdet og pass på at kjedens løperetning er korrekt. **Skjæretennene må peke framover på oppsiden av sverdet** (se fig. 4).
- Legg den frittstående enden av sagkjeden over kjededrivhjulet (B).
- Legg sverdet slik på at slissen i sverdet sitter nøyaktig på føringen i sverdunderlaget.
- Pass på at kjedestrammebolten (A) sitter nøyaktig i den lille åpningen i sverdet (fig. 3): Den må være synlig gjennom åpningen. Du må eventuelt justere fram og tilbake med det serraterte hjulet til kjedestrammeinnretningen (16), helt til kjedestrammebolten setter seg på plass i åpningen i sverdet.
- Kontroller at alle kjedens ledd sitter nøyaktig i sporet i sverdet, og at sagkjeden ledes eksakt rundt kjededrivhjulet.
- Sett dekslet for drevet 8 på igjen og press det inntil så det sitter fast.
- Drei vingeskruen 7 moderat fast med urviseren.
- Stram kjeden. Drei i denne forbindelse det serraterte hjulet oppover (pilretning +). Kjeden skal være så stram at den kan løftes ca. 3 mm midt på sverdet (fig. 4). Hvis du må slakke kjeden, dreier du det serraterte hjulet nedover (pilretning -).
- Trekk til slutt vingeskruen 7 til for hånd.

Strammingen av kjeden har stor innvirkning på sageutstyrets levetid. Man må kontrollere stramheten ofte. Når kjeden varmes opp til driftstemperatur, tøyes den ut og må derfor strammes. En ny kjede må strammes ofte, helt til den har tøyd seg helt ut.



OBS: Under innkjøringstiden må kjeden strammes ofte. Stram kjeden med en gang den begynner å slarke eller spretter ut av sporet!

Løsne vingeskruen 7 litt for å stramme kjeden. Drei deretter det serraterte hjulet oppover (pilretning +). Stram kjeden så mye at den kan løftes ca. 3 mm i midten av sverdet, slik som vist på fig. 4.

3. Tilkopling av motorsagen (fig. 5)

Vi anbefaler å bruke kjedesagen sammen med en beskyttelsesinnretning mot feistrøm med en maksimal utlønningstrøm på 30mA.

Denne maskinen er beregnet på å brukes tilkople et strømforsyningsnett med en systemimpedans Z_{\max} i overføringspunktet (husets tilkopling) på maks. 0,4 Ohm. Brukeren må sørge for at maskinen kun brukes tilkople et strømforsyningsnett som oppfyller dette kravet. Ved behov kan man innhente informasjon om systemimpedansen fra det lokale elektrisitetsverk.



Bruk kun skjøteledninger som er godkjente for utendørs bruk og som ikke er lettere enn gummis-angeledninger H07 RN-F etter DIN/VDE 0282 med minst 1,5 mm². De må være beskyttet mot vannsprut. Når denne maskinens tilkoplingskabel blir skadet, må den kun skiftes ut av et reparasjonsverksted

som produsenten har opplyst om, ettersom det kreves spesialverktøy for å gjøre det. Mobile maskiner som skal brukes i friluft bør være tilsluttet via en jordet feilstrømbryter.

Denne motorsagen er utstyrt med kabellås for sikring og avlastning av strømledningen. Kople først maskinstøpselet til strømledningen. Lag deretter en trang sløyfe med strømledningen og skyv denne gjennom låsestykket på undersiden av maskinen. Heng sløyfen inn i kroken slik dette er vist på fig. 5. Nå er støpseltilkoplingen sikret slik at den ikke kan løsne av seg selv.

4. Start (fig. 2)

- Press med tommelen på sperreknappen 15 på venstre side av det bakre håndtaket og trykk deretter inn driftsbryteren 9.
- Sperreknappen 15 fungerer kun som startutløser. Det er ikke nødvendig å holde den ned trykket etter at maskinen er startet.
- Slipp løs bryteren 9 for å stanse maskinen.



OBS: Sagkjeden starter straks med høy hastighet. Kjeden må aldri komme i berøring med steiner eller metallgjenstander når du legger sagen fra deg.

Sikkerhetsanordninger på kjedesage

1. Kjedbremse (fig. 6)

Denne motorsagen er utstyrt med mekanisk kjedbremse. Hvis sagen skulle slås opp på grunn av at sverdet kommer i berøring med tre eller en annen hard gjenstand, stanses driften av kjeden øyeblikkelig ved at håndvernet 4 utløses. Bremsingen utløses ved at håndryggen din presses mot håndvernet 4 på fremre håndtak 2. Man bør kontrollere at kjedebremsen fungerer slik den skal før hver bruk av sagen.



OBS: Når kjedebremsen skal løsnas (håndvernet trekkes bakover mot håndtaket og smekkes i lås), må ingen brytere være nedtrykket!

Kontroller at håndvernet 4 er smekket i lås i driftsposisjon før hver start av motorsagen. Trekk i denne forbindelse håndvernet bakover mot håndtaket.

2. Utløpsbremse

I samsvar med de mest aktuelle forskriftene er kjedesagen utstyrt med en mekanisk utløpsbremse. Denne er koplet sammen med kjedebremsen og fører til at den løpende kjeden blir bremsset når kjedesagen slås av. Bremsens funksjon aktiveres når man slipper løs PÅ/AV-bryteren. Denne utløpsbremsen forhindrer risikoen for personskader på grunn av at kjeden fortsetter å løpe etter at maskinen er stanset.

3. Sikkerhetsstartsperr

Startforsinkelsen gir ekstra sikkerhet. Den er i funksjon i ca. 3 sekunder etter hver stans av kjedesagen.

Etter at kjedesagen er slått av, er det av hensyn til din egen sikkerhet lagt inn en forsinkelse på 3 sekunder før maskinen kan startes igjen.

Først når denne fasen er over kan du ta sagen i drift igjen ved å trykke sperreknappen 15 og deretter betjene startbryteren 9, som beskrevet i avsnittet "Oppstart".

4. Kjedefangbolt (fig. 7)

Denne motorsagen er utstyrt med kjedefangbolt. Hvis det under arbeidet med sagen skulle skje brudd på kjeden, fanger kjedebolten opp den slående kjedeenden og forhindrer på denne måten at hånden til den som arbeider med sagen skades.

Anvisninger angående korrekt arbeidsmåte med kjedesag (fig. 8 - 10)

Avgrening (fig. 8)

- Hold balansen og stå stødig.
- Skjær inn i grenen nedenfra i en avstand på ca. 15 cm fra stammen.
- Flytt maskinen ca. 5 cm videre utover for å gjennomføre det endelige skillekuttet ovenfra, til grenen faller ned.
- Til å fjerne resten, skjær 1/3 del inn i grenen nedenfra tett ved stammen.
- Det endelige skillekuttet gjennomføres ovenfra, til grenen er fullstendig fjernet.
- Fritt hengende grener må ikke kuttes nedenfra.

Felling av trær (fig. 9 + 10)

- Forviss deg om at det ikke oppholder seg andre personer innenfor felleområdet. Minsteavstand: 2 tre lengder.
- Sørg for at ingen personer kan bli truffet av nedfallende grener eller et omstyrrende tre.
- Sørg for en eventuell fluktvei, slik dette er vist i fig. 10.
- Sørg for at du kan holde balansen og stå stødig.
- Hold arbeidsområdet fri for hindringer.
- Under fellingen opphold deg alltid på siden av treets fallretning.
- Bestem først treets fallretning. På den siden av stammen skal fellekjerveren skjæres inn.
- Til fellekjerveren skjæres først et horisontalt snitt med en dybde på cirka en tredjedels stamm diameter.
- Deretter settes et annet snitt ovenfra, i en 45 graders vinkel, i forhold til første snitt.
- Sett nå fellesnittet akkurat på stammens motsatte side. Fellesnittet må løpe horisontalt og settes litt høyere enn fellekjerveren.
- Fellesnittet må ikke skjære gjennom hele stammen. Ca. 1/10 del av stamm diameteren skal bli stående.
- Sett nå kiler inn i fellesnittet for å få treet endelig til å falle.

Oppdeling av et fellet tre

- Til å begynne med underlegges stammen slik at stykket som skal skjæres, alltid henger fritt istedenfor å ligge opp og klemme sverdet fast.
- Dersom kjedesagen allikevel kommer til å klemmes fast, vær vennlig å slukke motoren straks og dra støpselet ut av stikkontakten. Bruk kilene til å frigjøre sverdet.
- Unngå at sagkjeden kommer i berøring med marken.

Generelle anvisninger angående arbeidsmåten

- Se opp for at barn og andre tilskuere overholder en sikker avstand til arbeidsplassen.
- Før maskinen alltid med lite trykk inn i treet. Når kjeden er skjerpet godt, vil den skli inn i treet nesten av seg selv.
- Såvidt mulig skal det alltid arbeides med høy omdreiningstall.
- Forsøk aldri å sage videre når kjeden er stump fordi

dette vil uvegerlig medføre motoroverbelastning og tap av garanti. Ha derfor alltid en reservekjede parat.

- Ta en pause av og til og gi el. motoren en sjanse til å avkjøle.
- Etter bruk legg maskinen horisontalt fra deg, ellers kan det eventuelt renne noe olje ut av tankens lufteåpning.
- Bruk alltid sverdbeskyttelse under transport.

Vedlikehold og pleie

Før du begynner med vedlikeholds- og pleiearbeid, må du alltid dra støpselet ut av stikkkontakten.

- Hver gang du har brukt kjedesagen, skal den renses for sagflis og olje. Det er særlig viktig å luftspaltene til motor-kjølingen i kjedesagens hus er åpen (fare for overheting).
- Når kjeden er blitt veldig tilsmusset for eks. av harpiks, må kjeden demonteres og renses. Til dette formål legges kjeden i flere timer opp i en beholder med kjedesagrensner. Deretter skylles med kaldt vann. Hvis kjeden ikke skal benyttes straks etterpå, behandles den med Service Spray eller med et tilsvarende middel som fås kjøpt i handelen.
- Gjelder kun ved anvendelse av biologisk kjedeolje: Fordi enkelte typer biologisk olje etter lengre tid tenderer til skorpedannelse, ville det være en fordel å skylle oljesystemet før kjedesagen legges bort til å lagres over et lengre tidsrom. Tøm oljetanken og fyll på kjedesagrensner opptil halvdel (ca. 100 ml). Lukk tanken som vanlig. Slå på kjedesagen uten sverd og kjede, og la den gå så lenge til hele skyllevesken er kommet ut gjennom apparatets oljeåpning. Husk at du må fylle på olje før du skal bruke apparatet om igjen.
- Kjedesagen må ikke lagres i det fri eller på fuktige rom.
- Maskinens samtlige deler skal hver gang etter bruk kontrolleres på slitasje, særlig m.h.t. kjeden, sverdet, kjededrivhulet og kjedebremsen.
- Påse at kjeden alltid har den riktige spenning. En for løst sittende kjede kan springe av og forårsake personskade. Dersom kjeden beskadiges, må den skiftes ut straks. Skjæretennene skulle i det minste ha en lengde på 4 mm.
- Etter bruk kontroller om motorhuset og forbindelsesledningen eventuelt har fått en skade. Dersom det er tegn på skade, vær vennlig å overlevere kjedesagen til et autorisert verksted hhv. kundetjenestens verksted.
- Hver gang du skal bruke kjedesagen, skal oljestanden og smøringen kontrolleres. Manglende smøring medfører skade på kjede, sverd og motor.
- Hver gang du skal bruke kjedesagen, kontroller om kjeden er ordentlig skarp. Stumpe kjeder forårsaker overheting av motoren.
- Fordi skjerpning av en sagkjede krever fagkunnskaper, anbefaler vi at etterskjerpningen gjennomføres av et autorisert verksted.

Fremgangsmåte ved tekniske problemer

- **Maskinen starter ikke:** Kontroller stikkkontakten om det er spenning. Kontroller forlengelsesledning på eventuell ledningsbrudd. Om ikke årsaken finnes her, bør maskinen innleveres til et autorisert verksted hhv. kundetjeneste.
- **Kjeden løper ikke:** Kontroller posisjonen på hånd-

beskyttelsen (se fig. 7). Kjeden løper kun med bremsen løstnet.

- **Kraftig gnistdannelse på motoren:** Motoren eller kullbørstene har fått en skade. Maskinen bør innleveres til et autorisert verksted hhv. kundetjeneste.
- **Oljen flyter ikke:** Kontroller oljestanden. Rengjør oljens gjennomløpsåpningene i sverdet (se også tilsvarende instruksjoner under vedlikehold og pleie). Hvis ikke dette gi suksess, bør maskinen innleveres til et autorisert verksted hhv. kundetjeneste.



OBS!! Annen vedlikeholds- og reparasjonsvirksomhet utover det som er nevnt i denne bruksveiledningen, må kun utføres av autoriserte fagfolk respektive produsentens kundetjeneste.



OBS: Når denne maskinens tilkoplingskabel blir skadet, må den kun skiftes ut av et reparasjonsverksted som produsenten har opplyst om eller av fabrikkens kundeservice, ettersom det kreves spesialverktøy for å gjøre det.

Reparasjonsservice

Reparasjoner av elektriske redskaper bør kun utføres av godkjente elektrikere. Når du sender maskinen til reparasjon, vennligst legg ved en beskrivelse av feilen.

Texas

Andreas Petersen Højby ApS

Knullen 2

DK – 5260 Odense S

Tel.: 0045 - 6395 5555

Fax: 0045 - 6395 5558

Introduction to the Operating Instructions

These Operating Instructions are intended to facilitate your becoming acquainted with the machine and using it in accordance with the regulations. The Operating Instructions contain important information on how to use the machine safely, correctly and economically. Observing this information will help increase the reliability and working life of the machine. The Operating Instructions must always be at hand when the machine is being used.

They must be read and observed by every person dealing with the machine, whether operating, servicing or transporting it. In addition to the Operating Instructions and the applicable rules of the prevention of accidents valid in the country of use and on site, the generally recognised rules on working safely and correctly must be observed as well as the accident prevention rules of the relevant professional associations.

Technical Data

This chain saw has been built in accordance with Regulation DIN EN 50144-2-13 and fulfils the requirements of the European law on equipment safety.

Model	KSE	2100
Rated Voltage	V~	230
Nominal Frequency	Hz	50
Fuse (time lag)	A	16
Rated Output	W	2100
Nominal current	A	9,4
Guide Bar	cm	35
Speed	m/sec	ca. 12
Weight	kg	4,3
Oil	ml	200

All models with automatic chain lubrication and mechanical chain brake and rundown brake.

The type designation of the chain you will find on the type plate.


Class of Protection: II/ DIN-EN 50144/ VDE 0740

Interference Suppression: according to EN-55014

Information on noise emission in accordance with the 3rd Decree on the German law on equipment safety of 18.1.1991 and the EU Guideline on machines, Appendix I, Section 1.7.4 f.


Noise emission values EN-50144-2-13: Sound Pressure Level L_{pA} 93 dB (A)

Vibration values in accordance with EN 50144-2-13: Weighted acceleration handle max. 11 m/s^2

 **Attention: This chain saw is only intended for cutting wood !!!**

Important instructions for your personal safety

A) General safety instructions

 **Attention: You run danger of injuring yourself if you use the chain saw incorrectly. It is imperative that you read these Operating Instructions and follow the instructions given.**

Attention: Noise protection ! Please observe the local regulations when operating your device.

1. Caution! : When electric tools are being used, the following basic safety measures must be taken to protect against electric shock, injury and risk of fire.
2. Protect yourself against electric shock. Avoid body contact with grounded elements, e.g. pipes, radiators, stoves, refrigerators.
3. Children and young persons under 18 may not operate electrical chain saws, with the exception of apprentices older than 16 under the supervision of a trained adult.
4. The chain saw may only be used by persons who have sufficient experience.
5. Always keep these Operating Instructions together with the chain saw.

6. Only lend or give this chain saw to persons who are familiar with its use. Also give them these Operating Instructions.
7. You should always be in a good physical state when working with the chain saw. Work steadily and with concentration. Particular concentration is necessary towards the end of your duty.
8. Never use the chain saw while under the influence of alcohol, medication or drugs.

B) Instructions on the use of personal protective clothing

Working with a chain saw requires special measures with regard to protective equipment and clothing suitable for protecting your head, hands, feet and legs, eyes and ears.

9. Wear close fitting clothing which cannot get caught
10. Always wear an approved and tested safety helmet when felling trees and removing branches.
11. Always wear safety goggles or a face guard.
12. Always wear suitable protective gloves.
13. Wear ear protection to avoid damage to your hearing.
14. Wear safety boots.
15. We recommend that you wear leg guards.

C) Instructions on using the chain saw safely



16. Attention! Read the Operating Instructions carefully and have yourself instructed in the use of a chain saw before you use it for the first time.

17. Always store your electric tools in a safe place. Electric tools not being used should be stored in a dry, inaccessible or locked place, outside the reach of children.
18. Use the cable only for the intended purpose. Never carry or suspend electric devices by the cable. Do not use the cable to pull the plug from the socket. Protect the cable from heat, oil and sharp edges.
19. Check the extension cable regularly and replace it if it gets worn or damaged. Keep the handle dry and free of oil and grease.
20. Pull the plug from the socket when replacing the saw chain or sword.
21. Do not leave the tool key in the ignition. Check before switching on that the key and adjustment tools are removed.
22. Avoid accidental starting. Do not hold your finger on the switch when carrying an electric tool that is connected to the power source. Ensure that the switch is off when the plug is inserted in the socket.
23. Damaged switches have to be replaced by a customer service workshop. Do not use an electric tool if the switch cannot be switched on or off.
24. Caution: Only use accessories or parts that are listed in the operating instructions. Use of other tools and other accessories mean safety risks for the operator.
25. Never subject the electrical chain saw to rain and do not work in wet surroundings.
26. Check the chain saw for its proper operating state before every use. Please pay special attention to the sword and chain.
27. Check the power cable for damage or cracks every time before you use it. Damaged cables must be replaced.
28. Always hold the chain saw with both hands while working with it.
29. No other person may be within the working range of the chain saw.
30. The chain saw must be disconnected from the power supply before you tighten the chain, exchange the chain or carry out any other work on the saw. - Withdraw the plug!
31. During work breaks put the machine down in such a manner that nobody is at risk.
32. Always use the chain cover when transporting the chain saw.
33. When switching on the chain saw, ensure that it is supported well and hold it firmly. The chain and bar must be free.
34. Before you start working ensure that you are standing firmly.
35. Withdraw the plug immediately if the power cable is damaged or cut.
36. Never cut with the tip of the bar - the saw may recoil ("kick-back").
37. Do not use the chain saw near combustible gases or dust - danger of explosion.
38. The chain saw may only be connected to socket

outlets with earthing contact and tested electrical installations. We recommend the use of a residual-current-operated circuit-breaker. The fuse must have a value of 16 A and mustn't be used by other consumers while working with the chain saw.

39. The cable must be wound off completely when you use a cable drum.
40. Ensure that the power cable has no kinks and is not damaged.
41. The chain saw may only be used in a completely assembled state. No protective devices may be missing.
42. Switch the chain saw off immediately if you notice any changes in the machine.
43. Always have a first-aid kit fulfilling DIN 13164 at hand in case of accidents.
44. If the chain saw comes into contact with earth, stones, nails or other foreign objects, withdraw the plug immediately and check the chain as well as the bar.
45. Ensure that no chain oil penetrates into the earth or sewage. Always place the chain saw on something that will absorb any oil dripping from the bar or chain.

D) Warning to the danger of recoil ("kickback")



46. Attention: If the tip of the bar contacts a hard object while the motor is running, the saw may recoil dangerously. In recoiling, the chain saw is flung upwards at high speed towards the person holding the chain saw.

47. Do not touch wood or branches with the bar tip.
48. If possible, use a stand.
49. Always keep an eye on the bar tip.
50. Only place a running saw on the object to be cut. Never start the machine while the chain rests on something.
51. So called piercing cuts with the bar tip may only be carried out by trained personnel.

E) Instructions on safe working techniques

52. Before starting to work ensure that there is sufficient light.
53. Always maintain a normal body posture when operating the device. Always keep your balance.
54. Do not work with your body bent forwards.
55. Ensure that you are standing securely and do not work on snow, ice or newly-barked wood. Danger of slipping!
56. Working on ladders, scaffoldings or trees is forbidden.
57. Do not use chain saw above shoulder height.
58. Use the chain saw only to cut wood. It is absolutely forbidden to cut plastics or minerals (gas concrete).
59. Ensure that the wood cannot twist while it is being cut.
60. Never climb on a tree to cut wood.
61. Watch out for splintering wood. While you are sawing you may be injured by flying wood chips.
62. Do not use the chain saw to lever or move the wood.
63. Only cut with the lower section of the saw. The saw will be repulsed towards you if you try and cut with the upper section of the saw.
64. Ensure that the wood is free of stones, nails or other foreign objects.
65. We recommend that first-time users are instructed practically as to the correct use of the chain saw and the required personal safety equipment by an

experienced operator; the **cutting of round wood or logs should be trained on a log stand or similar rack-type device first.**

66. Keep the running chain saw from touching the ground or wire fences. Do not cut thin wood or timber that is already sawn into small pieces.

Starting up

1. Filling the oil tank (Fig. 1)

The chain saw must never be operated without sufficient oil on the chain as this could cause damage to the chain, blade or motor. No claims for guarantee can be accepted if damage occurs when the device is being operated without chain oil.


Please use only biologically-based chainsaw oil, i.e. oil which is 100% biologically decomposable.

Biological chainsaw oil should be available everywhere at your local specialist dealer.

Do not use old oil. This will damage the chainsaw and will also lead to loss of the guarantee.

- Before filling the oil tank, pull out the mains plug
- Open the twist cap and place safely aside so that the sealing ring in the tank cap does not get lost.
- Fill approx. 200 ml oil into the tank using a funnel and screw on the tank cap tightly once more.
- The oil level can be seen in the inspection window (Fig. 2). If you plan not to use the machine for a longer period, you should remove the chain oil from the oil tank.
- The oil tank should also be emptied before the chainsaw is transported or dispatched.
- Check correct functioning of the chainsaw before commencing work. Switch on the saw with cutting fittings assembled and hold over a bright background at a safe distance (Be careful not to come in contact with the ground!). An track of oil will show you that the chain is sufficiently lubricated.
- After use, lay the chainsaw horizontally on some absorbing surface. The oil spread on the blade, chain and drive may lead to some further dripping of oil.

2. Assembling the blade and chain (Fig. 3)


 **CAUTION ! Risk of injury ! Always use safety gloves when assembling the chain !**

For assembling the bar and chain with this chain saw no tools are required !

- Put the chain saw on a stable rest.
- Loosen the T-screw 7 turning it clockwise.
- Remove the gear cover 8.
- Put the chain on the bar considering the running direction of the chain. **The cutting teeth on the upper side of the bar must point in forward direction** (see Fig. 4).
- Put the free end of the chain over the chain driving wheel (B).
- Place the bar such that the long hole in the bar is placed exactly on the guiding element in the bar seat.
- Take care that the chain tensioning bolt (A) is seated exactly in the small opening in the bar (Fig. 3). It must be visible through the opening. If necessary, adjust the knurling wheel of the chain tensioning device (16) in both directions until the chain tensioning bolt is seated in the opening in the bar.

- Check whether all chain links are seated exactly in the bar's groove and the chain is lead around the chain driving wheel correctly.
- Put the gear cover 8 back on and push it in place.
- Moderately tighten the T-screw 7 by turning it clockwise.
- Tension the chain. To do so turn the knurling wheel upwards (+ direction of arrow). The chain should be tensioned such that it can be lifted by about 3mm in the middle of the bar (Fig. 4). To decrease the chain tension turn the knurling wheel downwards (- direction of arrow).
- Finally, tighten the T-screw 7 well by hand.

The tension in the chain has a major effect on the service life of the cutting fittings, and must therefore be checked regularly. When the chain warms up to operating temperature it will expand and must be retightened. A new saw chain will have to be tightened more frequently until it has reached its full length.


 **CAUTION: During the running-in period, the chain must be more frequently tightened. The chain must be immediately retightened if it shakes or leaves the groove !**

To tension the chain slightly loosen the T-screw 7. Then turn the knurling wheel upwards (+ direction of arrow). Tension the chain such that it can be lifted by about 3mm in the middle of the bar, as shown in Fig. 4.

3. Connecting the chainsaw (Fig. 5)

We recommend to operate the chain saw in connection with a residual current operated device with a maximum breaking current of 30mA.

This device is designed to be operated on a mains supply with a system impedance Z_{max} at the point of connection (house service connection) of max. 0.4 Ohm. The user must ensure that the device is only operated on an electricity supply system meeting these requirements. If required, system impedance data may be obtained from the local public utility.

 **Use only extension cords that are approved for outdoor use and are not lighter than rubber-sheathed cables of type H07 RN-F according to DIN/VDE 0282 with a diameter of at least 1.5 sq. mm. They cords must be splash-proof. If the connection cable of this device should be damaged it must be replaced by a workshop named by the manufacturer only as this work requires the use of special tools. Mobile devices for outdoor use should be connected over a residual current operated device.**

This chainsaw is fitted with a strain-relief device to provide extra safety for the connection. First connect the device plug with the connection line. Then form the connection line into a tight loop and push this through the safety web on the lower side of the machine. Hang the loop into the hook as shown in Fig. 6. The plug connection is now secure against automatic release.

4. Switching on (Fig. 2)

- Press with your thumbs the stopping button 15 on the left side of the rear handle and then the operating switch 9.
- The stopping button 15 is used for unlocking the switch-on mechanism and does not need to be pressed again after the device is switched on.

- To switch off the device, release switch 9.



Attention : The sawing chain will start running at high speed immediately. When putting the saw down, make sure that the chain never gets in touch with stones or metal objects.

Safety devices on your chain brake

1. Chain brake (Fig. 6)

This chain saw is equipped with a mechanical brake for the chain. In the case of uncontrolled movements, when the tip of the sax blade gets in contact with wood or a solid object, the drive of the chain is immediately stopped by activation of the hand guard 4, the motor will not be stopped. This brake function is initiated by the back of your hand on the front handle 2 pushing the hand guard. The proper function of the saw chain brake shall be checked before each use of the saw.



CAUTION: No buttons should be pressed when the chain brake is released (hand protection pulled back in the direction of the handle and locked).

Always ensure before starting the chainsaw that the hand protection 4 is locked in the operating position. To do this, pull back the hand protection in the direction of the handle.

2. Rundown brake

In accordance with the latest regulations, this chain saw is equipped with a mechanical rundown brake. This brake is connected to the chain brake and stops the running chain after the chain saw has been switched off. It is activated by releasing the ON/OFF switch. The rundown brake avoids injuries through the coasting of the chain.

3. Safety starting lock

The starting delay that is effective for about 3 sec. after each switch-off of the chain saw provides for additional safety. Thus, for your own safety, there is a delay of 3 seconds before the device can be switched on again after each time it is switched off.

Only after this phase, the saw may be operated again by pushing the locking button 15 and subsequently activating the operating switch 9, as described in the section 'Switching on'.

4. Chain catch bolt (Fig. 7)

This chainsaw is fitted with a chain catch bolt (17). If the chain breaks when the saw is in operation, the chain bolt will catch the loose chain end and thus prevent injury to the operator's hand.

Instructions on working properly with the chain saw (Fig. 8 - 10)

Removing branches (Fig. 8)

- Ensure that you are standing firmly.
- Cut a deep notch from below into the branch about 15 cm from the trunk.
- Now cut the branch from above about 5 cm further outwards from the lower notch until the branch drops off.
- In order to remove the rest, cut from below about 1/3 into the remaining branch close to the trunk.
- Cut into the branch from above until the branch has been removed completely.

- Do not remove free-hanging branches from below.

Felling a tree (Fig. 9 + 10)

- Ensure that no one is within the felling area, minimum distance: 2 tree lengths.
- Ensure that no one can be hit by falling branches or the tree to be felled.
- Ensure that there is an escape path as shown in Fig. 10.
- Ensure that you are standing firmly.
- Keep the working area free of objects.
- Always stand at the side of the tree during felling.
- First determine in which direction the tree is to be felled. The felling notch is cut on this side of the trunk.
- First cut 1/3 of the trunk diameter horizontally into the tree at the intended felling notch.
- Now cut the second part of the felling notch from above at an angle of 45° to the first cut.
- Now make the felling cut exactly opposite to the felling notch. The felling cut must run horizontal and a bit higher than the felling notch.
- Do not cut completely through the tree. Leave about 1/10 of the trunk diameter.
- Put wedges into the felling cut to bring the tree to fall.

Cutting a felling tree

- First support the trunk so that the section to be cut off always hangs freely and does not lie on anything so that the bar cannot jam.
- If the chain saw does become jammed, switch it off immediately and withdraw the plug. Use the wedges to free the bar.
- Avoid letting the saw chain coming into contact with the earth.

General instructions on working with a chainsaw

- Ensure that children and other spectators keep a safe distance from the working area.
- Apply little pressure to the machine when sawing wood. If the chain is keen, it will cut almost by itself through the wood.
- If possible, always work with the chainsaw running at high speed.
- Never try to continue sawing with a blunt chain. That causes the motor to overheat and the loss of your right to claim under guarantee. Always have a replacement chain at hand.
- Allow the motor to cool off and make working breaks.
- After use always place the chain saw horizontally to avoid oil dripping from the oil reservoir.
- Always use the chain cover when transporting the chain saw.

Maintenance and Servicing

Always withdraw the plug when carrying out maintenance and servicing.

- Always remove wood shavings and oil from your chain saw after use. Ensure in particular that the motor ventilation slits for cooling the motor in the housing of the chain saw is free (danger of overheating).
- If the saw chain is particularly dirty, e.g. in case of gumming with resin, remove the chain and clean it. Place the chain for a few hours in a vessel containing chainsaw cleaner. There-after clean the chain with clear water. If

the chain is not used again immediately, it must be treated with service spray or a customary anticorrosion-spray.

- Only in case of use of biological oil: As some biological oils may tend to incrustation after a time, the oiling system should be rinsed thoroughly before storing the chain saw for a longer period. Therefore, please fill half of the oil reservoir (about 50 ml) with chainsaw cleaner and close it as usually. Then switch on the chainsaw - without bar and chain being mounted - and keep it running until the total rinsing liquid has evaporated through the oil opening of the chain saw. Before using the chain saw again, it is absolutely necessary to refill the oil reservoir.
- Do not store the saw outdoors or in damp and moist areas.
- Check all the chain saw parts, in particular the chain, bar and sprocket, of wear after every use.
- Ensure that the chain tension is correct. If the chain is too loose, it may come off during use and lead to injuries. The chain must be replaced immediately if it is damaged. The cutting teeth must be at least 4 mm long.
- Check the motor housing and power cable after every use for damage. If there is any sign of damage, have the chain saw checked by a specialised workshop or the works after-sales service.
- Check the oil level and lubrication of your chain saw after every use. Insufficient lubrication leads to damage to the chain, bar and motor.
- Check how keen the chain is every time before you use the chain saw. A blunt chain will cause overheating of the motor.
- Sharpening a saw chain requires experience and specialised knowledge. We therefore recommend to have sharpening carried out by a specialised workshop.

In the case of technical problems

- **The machine does not start up:** Check whether the current socket is live. Check whether the power cable is undamaged. If neither case applies, take the chain saw to a specialised workshop or the works after-sales service.
- **Chain does not run:** Check position of handguard (see ill. 7). Chain only runs if handguard brake is released.
- **Sparks fly at the motor:** Motor or carbon brushes damaged. Take the chain saw to a specialised workshop or the works after-sales service.
- **Oil does not flow:** Check the oil level. Clean the oil flow openings in the bar (see also the corresponding hints of "Maintenance and servicing). If this is not successful, take the chain saw to a specialised work-shop or the works after-sales service.



Attention: Any maintenance or repair work going beyond that described in these Operating Instructions may only be carried out by authorised persons or the works after-sales service.



Attention: If the power supply lead of this device shows any defects, the lead must be replaced by an authorized repair shop only or through the manufacturer's own service personnel, as this work requires special tools.

Repair Service

Repairs to electric power tools should only be carried out by specialist electrical personnel.

Texas
Andreas Petersen Højby ApS
Knullen 2
DK – 5260 Odense S
Tel.: 0045 - 6395 5555
Fax: 0045 - 6395 5558

Vorwort zur Gebrauchsanweisung

Diese Gebrauchsanweisung soll erleichtern, die Maschine kennenzulernen und ihre bestimmungsgemäßen Einsatzmöglichkeiten zu nutzen. Die Gebrauchsanweisung enthält wichtige Hinweise, die Maschine sicher, sachgerecht und wirtschaftlich zu betreiben und damit, Gefahren zu vermeiden, Reparaturen und Ausfallzeiten zu vermindern und die Zuverlässigkeit und Lebensdauer der Maschine zu erhöhen. Die Gebrauchsanweisung muss ständig am Einsatzort der Maschine verfügbar sein.

Die Gebrauchsanweisung ist von jeder Person zu lesen und anzuwenden, die mit Arbeiten mit der Maschine wie z.B. Bedienung, Instandhaltung oder Transport beauftragt ist.

Neben der Gebrauchsanweisung und den im Verwenderland und an der Einsatzstelle geltenden verbindlichen Regelungen zur Unfallverhütung sind auch die anerkannten fachtechnischen Regeln für sicherheits- und fachgerechtes Arbeiten zu beachten sowie die Unfallverhütungsvorschriften der zuständigen Berufsgenossenschaften.

Technische Daten

Diese Kettensäge ist nach den Vorschriften gemäß DIN EN 50144-2-13 gebaut und entspricht den Vorschriften des Gerätesicherheitsgesetzes.

Modell	KSE	2100
Nennspannung	V~	230
Nennfrequenz	Hz	50
Absicherung-(träge)	A	16
Nennleistung	W	2100
Nennstrom	A	9,4
Schwertlänge	cm	35
Kettengeschwindigkeit	m/s	ca. 12
Gewicht	kg	4,3
Öltankinhalt	ml	200

Alle Modelle mit automatischer Kettenschmierung sowie mechanischer Kettenbremse und Auslaufbremse.

Die Typenbezeichnung für die Kette entnehmen Sie bitte dem Typschild

Schutzklasse: II/DIN EN 50144/VDE 0740

Funkentstörung: nach EN 55014

Angaben zur Geräuschemission gemäß 3. Verordnung zum Gerätesicherheitsgesetz vom 18.1.1991 bzw. EG-Maschinenrichtlinie, Anhang I, Abschnitt 1.7.4 f.

Geräuschemissionswerte nach EN-50144-2-13: Schalldruckpegel L_{pA} 93 dB (A)

Schwingungsmeßwerte nach EN 50144-2-13 an den Handgriffen: max. 11 m/s²



Achtung: Diese Kettensäge ist nur zum Schneiden von Holz bestimmt !!!

Wichtige Hinweise zu Ihrer persönlichen Sicherheit

A) Allgemeine Gefahrenhinweise



Achtung: Bei unsachgemäßem Gebrauch Ihrer Kettensäge besteht Verletzungsgefahr. Bitte beachten Sie auf jeden Fall diese Gebrauchsanweisung und befolgen Sie unbedingt die Anweisungen!



Bitte beachten Sie: Dieses Gerät darf in Wohngebieten nach der deutschen Maschinenlärmschutzverordnung vom September 2002 an Sonntagen und Feiertagen sowie an Werktagen von 20:00 Uhr bis 7:00 Uhr nicht in Betrieb genommen werden.

Beachten Sie zusätzlich auch die landesrechtlichen Vorschriften zum Lärmschutz !

1. Achtung! Beim Gebrauch von Elektrowerkzeugen sind zum Schutz gegen elektrischen Schlag, Verletzungs- und Brandgefahr folgende grundsätzliche Sicherheitsmaßnahmen zu beachten:

- Schützen Sie sich vor elektrischem Schlag. Vermeiden Sie Körperberührung mit geerdeten Teilen, z.B. Rohren, Heizkörpern, Herden, Kühlschränken.
- Kinder und Jugendliche unter 18 Jahren dürfen Elektrokettensägen nicht bedienen. Ausnahme: Auszubildende Jugendliche über 16 Jahre unter Aufsicht eines Fachkundigen.
- Die Kettensäge darf nur von Personen mit ausreichender Erfahrung bedient werden.
- Bewahren Sie diese Gebrauchsanweisung stets zusammen mit der Kettensäge auf.
- Verleihen oder verschenken Sie die Kettensäge nur an Personen, die mit dem Gebrauch vertraut sind. Bitte übergeben Sie dazu jeweils auch diese Gebrauchsanweisung.
- Zum Arbeiten mit der Kettensäge sollten Sie immer in guter körperlicher Verfassung sein. Bitte arbeiten Sie ruhig und konzentriert. Besondere Aufmerksamkeit ist erforderlich zum Ende der Arbeitszeit.
- Verwenden Sie Ihre Kettensäge niemals unter Alkohol-, Medikamenten- oder Drogeneinwirkung.

B) Hinweise zur Verwendung persönlicher Schutzausrüstungen

Die Arbeit mit Kettensägen erfordert besondere Maßnahmen in Bezug auf Schutzausrüstung bzw. Körperschutzmittel, um Kopf, Hände, Füße und Beine, Augen und Ohren zu schützen.

9. Tragen Sie eng anliegende Kleidung, die sich nirgends verfangen kann.
10. Beim Fällen und Entasten von Bäumen tragen Sie bitte einen geprüften Schutzhelm.
11. Arbeiten Sie nur mit Schutzbrille oder Gesichtsschutz.
12. Arbeiten Sie nur mit geeigneten Arbeitshandschuhen.
13. Tragen Sie einen Gehörschutz zur Vermeidung von Gehörschäden.
14. Tragen Sie Sicherheitsschuhe.
15. Wir empfehlen das Tragen eines Beinschutzes.

C) Hinweise zum sicheren Betrieb der Kettensäge



16. Achtung! Vor erstmaligem Gebrauch der Kettensäge lesen Sie bitte die Gebrauchsanweisung sorgfältig durch und lassen Sie sich im Gebrauch einweisen.

17. Bewahren Sie Ihre Elektrowerkzeuge sicher auf. Unbenutzte Elektrowerkzeuge sollten an einem trockenen, hochgelegenen oder abgeschlossenem Ort, außerhalb der Reichweite von Kindern, abgelegt werden.
18. Verwenden Sie das Kabel nicht für Zwecke, für die es nicht bestimmt ist. Tragen Sie das Elektrowerkzeug niemals an Kabel. Benutzen Sie das Kabel nicht, um den Stecker aus der Steckdose zu ziehen. Schützen Sie das Kabel vor Hitze, Öl und scharfen Kanten.
19. Kontrollieren Sie Verlängerungskabel regelmäßig und ersetzen Sie sie, wenn sie beschädigt sind. Halten Sie Handgriffe trocken und frei von Öl und Fett.
20. Ziehen Sie den Stecker aus der Steckdose beim Wechsel von Sägekette oder Schwert.
21. Lassen Sie keine Werkzeugschlüssel stecken. Überprüfen Sie vor dem Einschalten, dass Schlüssel und Einstellwerkzeuge entfernt sind.
22. Vermeiden Sie unbeabsichtigten Anlauf. Tragen Sie ein an das Stromnetz angeschlossenes Elektrowerkzeug nicht mit dem Finger am Schalter drücker. Vergewissern Sie sich, dass der Schalter beim Einstecken des Steckers in die Steckdose ausgeschaltet ist.
23. Beschädigte Schalter müssen bei einer Kundendienstwerkstatt ersetzt werden. Benutzen Sie keine Elektrowerkzeuge, bei denen sich der Schalter nicht ein- und ausschalten läßt.
24. Achtung! Benutzen Sie nur Zubehör oder Zusatzgeräte, die in der Gebrauchsanweisung aufgeführt sind. Der Gebrauch anderer Einsatzwerkzeuge und anderen Zubehörs kann eine Verletzungsgefahr für Sie bedeuten.
25. Setzen Sie die Elektrokettensäge niemals dem Regen aus und arbeiten Sie nicht in nasser Umgebung.
26. Überprüfen Sie die Kettensäge vor jedem Gebrauch auf betriebssicheren Zustand, insbesondere Schwert und Kette.
27. Überprüfen Sie die Anschlussleitung vor jedem Gebrauch auf Beschädigung oder Risse. Beschädigte Leitungen müssen ersetzt werden.
28. Bei der Arbeit ist die Kettensäge mit beiden Händen zu führen.
29. Im Arbeitsbereich der Maschine darf sich keine weitere Person aufhalten.

30. Zum Nachspannen der Kette bzw. zum Kettenwechsel oder zur Beseitigung von Störungen muss die Kettensäge vom Stromnetz getrennt werden. - Netzstecker ziehen!
31. Bei Arbeitspausen ist die Maschine so abzulegen, dass niemand gefährdet wird. Ziehen Sie den Netzstecker heraus.
32. Beim Transport der Kettensäge ist immer der Ketten-schutz anzubringen.
33. Beim Einschalten ist die Kettensäge sicher abzustützen und festzuhalten. Kette und Schwert müssen frei stehen.
34. Nehmen Sie vor Arbeitsbeginn einen sicheren Stand ein.
35. Bei Beschädigung oder Durchschneiden der Anschluss-leitung ist sofort der Stecker zu ziehen.
36. Niemals mit der Schwertschneide sägen - Rückschlaggefahr.
37. Kettensäge nicht in der Nähe brennbarer Gase oder Staub benutzen - Explosionsgefahr.
38. Die Kettensäge darf nur an Schutzkontaktsteckdosen und geprüfter Installation benutzt werden. Wir empfehlen die Verwendung eines Fehlerstromschutzschalters. Die Sicherung muss einen Wert von 16 A haben und darf nicht mit anderen Verbrauchern belastet werden.
39. Bei Gebrauch einer Kabeltrommel muss das Kabel vollständig abgewickelt sein.
40. Achten Sie darauf, dass die Anschlussleitung nicht geknickt oder beschädigt wird.
41. Die Kettensäge darf nur komplett montiert in Betrieb genommen werden. Es dürfen keine Schutzzei-richtungen fehlen.
42. Schalten Sie die Kettensäge sofort aus, wenn Sie Ver-änderungen an der Maschine wahrnehmen.
43. Halten Sie für eventuelle Unfälle stets einen Verbands-kasten nach DIN 13164 bereit.
44. Bei Berührung der Kettensäge mit Erddreich, Steinen, Nägeln oder sonstigen Fremdkörpern bitte sofort den Netzstecker ziehen und Kette sowie Schwert überprüfen.
45. Achten Sie darauf, dass kein Kettenöl ins Erdreich oder in die Kanalisation gelangt - Umweltschutz. Legen Sie die Kettensäge stets auf einer Unterlage ab, da immer etwas Öl von Schwert und Kette tropfen kann.

D) Hinweise zur Rückschlaggefahr



46. Achtung: Falls die Schwertschneide bei laufendem Motor einen festen Gegenstand berührt, kann es zum ge-fährlichen Rückschlag kommen. Dabei wird die Ketten-säge mit hoher Geschwindigkeit nach oben in Richtung des Sägenführers geschleudert.
47. Berühren Sie mit der Schwertschneide kein Holz bzw. keine Äste.
48. Verwenden Sie möglichst einen Sägebock.
49. Behalten Sie stets die Schwertschneide im Auge
50. Nur die laufende Sägekette zum Schnitt ansetzen, niemals bei aufgesetzter Kette die Maschine einschalten.
51. Sogenannte Stechschnitte mit der Schwertschneide dürfen nur von geschultem Personal durchgeführt werden.

E) Hinweise zur sicheren Arbeitstechnik

52. Sorgen Sie vor der Arbeit für ausreichende Lichtver-hältnisse.
53. Vermeiden Sie abnormale Körperhaltung. Halten Sie jederzeit das Gleichgewicht.
54. Arbeiten Sie nicht mit vorgebeugtem Oberkörper.
55. Sorgen Sie für einen sicheren Standplatz und arbeiten Sie nicht auf Schnee, Eis oder frisch geschältem Holz. - Rutschgefahr !

56. Das Arbeiten auf Leitern, Arbeitsgerüsten oder Bäumen stehend ist verboten.
57. Arbeiten Sie nicht über Schulterhöhe mit der Kettensäge.
58. Verwenden Sie Ihre Kettensäge ausschließlich zum Schneiden von Holz. Keinesfalls dürfen Kunststoffe oder Gestein (Gasbeton) damit geschnitten werden.
59. Sorgen Sie dafür, dass sich das Holz während des Schneidens nicht verdrehen kann.
60. Steigen Sie niemals zum Sägen auf einen Baum.
61. Achten Sie auf gesplittertes Holz. Beim Sägen besteht Verletzungsgefahr durch mitgerissene Holzspäne.
62. Benutzen Sie die Kettensäge nicht zum Hebeln oder Bewegen von Holz.
63. Schneiden Sie nur mit der Unterseite des Schwertes. Beim Schneiden mit der Oberseite wird die Kette zurückgestoßen in Richtung des Sägeführers.
64. Achten Sie darauf, dass das Holz frei ist von Steinen, Nägeln oder sonstigen Fremdkörpern.
65. Wir empfehlen, dass ein Erstbenutzer eine praktische Einweisung in den Gebrauch der Kettensäge und die Personenschutz-ausrüstung von einer erfahrenen Bedienperson erhalten sollte und zunächst das Schneiden von Rundholz auf einem Sägebock oder Gestell üben sollte.
66. Vermeiden Sie die Berührung der laufenden Säge mit Erdboden und Drahtzäunen, Vermeiden Sie das Schneiden von dünnem Gehölz, Schneiden von Schnittholz.

Inbetriebnahme

1. Öltank füllen (Abb. 1)

Die Kettensäge darf niemals ohne Kettenöl betrieben werden, da dies zur Beschädigung von Kette, Schwert und Motor führt. Bei Betrieb ohne Kettenöl wird im Falle der Beschädigung jeder Garantieanspruch abgelehnt.

Verwenden Sie bitte nur Sägekettenöl auf biologischer Basis, welches 100 % biologisch abbaubar ist.

Bio-Sägekettenöl bekommen Sie überall im Fachhandel. Verwenden Sie kein Altöl. Dies führt zur Beschädigung Ihrer Kettensäge und zum Verlust der Garantie.

- Zum Füllen des Öltanks ziehen Sie bitte den Netzstecker.
- Öffnen Sie den Drehverschluss und legen Sie ihn so ab, dass die Dichtung im Tankverschluss nicht verloren geht.
- Füllen Sie ca. 200 ml Öl mit einem Trichter in den Tank und drehen Sie den Tankverschluss fest zu.
- Der Ölstand lässt sich am Sichtfenster 1 erkennen (Abb. 2). Wollen Sie die Maschine längere Zeit nicht benutzen, entfernen Sie bitte das Kettenöl aus dem Öltank.
- Vor dem Transport oder Versand der Kettensäge sollte ebenfalls der Öltank geleert werden.
- Vor Arbeitsbeginn Funktion der Kettenschmierung überprüfen. Säge mit montierter Schneidgarnitur einschalten und bei genügendem Abstand über einen hellen Grund halten (Vorsicht, keine Bodenberührung!). Zeigt sich eine Ölspur, arbeitet die Kettenschmierung einwandfrei.
- Legen Sie nach Gebrauch die Kettensäge waagrecht auf eine saugfähige Unterlage ab. Es können durch die Ölverteilung an Schwert, Kette und Antrieb noch einige Tropfen Öl austreten.

2. Montage von Schwert und Kette (Abb. 3)



Achtung! Verletzungsgefahr. Benutzen Sie bei der Montage der Kette Sicherheitshandschuhe.

Zur Montage von Schwert und Kette benötigen Sie bei dieser Kettensäge keine Werkzeuge!

- Legen Sie die Kettensäge auf eine stabile Unterlage.
- Lösen Sie die Knebelschraube 7 im Gegenuhrzeigersinn.
- Nehmen Sie den Ritzeldeckel 8 ab.
- Legen Sie die Sägekette auf das Schwert auf und beachten Sie die Laufrichtung der Kette. **Die Schneidezähne müssen auf der Oberseite des Schwertes nach vorn zeigen** (siehe Abb. 4).
- Legen Sie das freistehende Ende der Sägekette über das Kettenantriebsrad (B).
- Legen Sie das Schwert so auf, dass das Langloch im Schwert genau auf der Führung in der Schwertaufgabe sitzt.
- Beachten Sie, dass der Kettenspannbolzen (A) genau in der kleinen Öffnung im Schwert sitzt (Abb. 3). Er muss durch die Öffnung sichtbar sein. Gegebenenfalls mit dem Rändelrad der Kettenspanneinrichtung (16) so lange vor- bzw. zurückjustieren, bis sich der Kettenspannbolzen in die Öffnung auf dem Schwert setzt.
- Kontrollieren Sie, ob alle Kettenglieder genau in der Schwertnut sitzen und dass die Sägekette exakt um das Kettenantriebsrad herum geführt ist.
- Setzen Sie den Ritzeldeckel 8 wieder auf und drücken ihn fest an.
- Drehen Sie die Knebelschraube 7 im Uhrzeigersinn mäßig fest.
- Spannen Sie die Kette. Dazu drehen Sie das Rändelrad nach oben (Pfeilrichtung +). Die Kette sollte so gespannt sein, dass sie sich etwa 3 mm in der Schwertmitte abheben lässt (Abb. 4). Zum Lockern der Kette das Rändelrad nach unten (Pfeilrichtung -) drehen.
- Zum Schluss die Knebelschraube 7 von Hand fest anziehen.

Die Kettenspannung hat großen Einfluss auf die Lebensdauer der Schneidgarnitur, sie muss öfters kontrolliert werden. Bei Erwärmung der Kette auf Betriebstemperatur dehnt sie sich aus und muss nachgespannt werden. Eine neue Sägekette muss öfters nachgespannt werden, bis sie sich gelängt hat.



Achtung: Während der Einlaufzeit muss die Kette häufiger nachgespannt werden. Sofort nachspannen, wenn Kette flattert oder aus der Nut heraustritt!

Lockern Sie zum Spannen der Kette die Knebelschraube 7 etwas. Anschließend das Rändelrad nach oben (Pfeilrichtung +) drehen. Spannen Sie die Kette so weit, dass sie sich in Schwertmitte um etwa 3 mm abheben lässt, wie in Abb. 4 gezeigt.

3. Anschluss der Kettensäge (Abb. 5)

Wir empfehlen, die Kettensäge zusammen mit einer Fehlerstromschutzeinrichtung zu betreiben mit einem maximalen Auslösestrom von 30mA.

Dieses Gerät ist für den Betrieb an einem Stromversorgungsnetz mit einer Systemimpedanz Z_{max} am Übergabepunkt (Hausanschluss) von maximal 0,4 Ohm vorgesehen. Der Anwender hat sicherzustellen, dass das

Gerät nur an einem Stromversorgungsnetz betrieben wird, das diese Anforderung erfüllt. Wenn nötig, kann die Systemimpedanz beim lokalen Energieversorgungsunternehmen erfragt werden.



Verwenden Sie nur Verlängerungsleitungen, die für den Außengebrauch zugelassen sind und die nicht leichter sind als Gummischlauchleitungen H07 RN-F nach DIN/VDE 0282 mit mindestens 1,5 mm². Sie müssen spritzwassergeschützt sein. Bei Beschädigung der Anschlussleitung dieses Gerätes darf diese nur durch eine vom Hersteller benannte Reparaturwerkstatt ersetzt werden, weil Spezialwerkzeug erforderlich ist. Ortsveränderliche Geräte, die im Freien verwendet werden, sollten über Fehlerstromschutzschalter angeschlossen werden.

Diese Kettensäge ist zur Sicherung der Anschlussleitung mit einer Zugentlastung ausgestattet. Verbinden Sie zunächst den Gerätestecker mit der Anschlussleitung. Bilden Sie dann mit der Anschlussleitung eine enge Schlaufe und schieben Sie diese durch den Sicherungssteg auf der Unterseite der Maschine. Hängen Sie die Schlaufe in den Haken ein wie auf Abb. 5 gezeigt. Die Steckverbindung ist nun gegen selbsttätiges Lösen gesichert.

4. Einschalten (Abb. 2)

- Drücken Sie mit dem Daumen des Sperrknopf 15 an der linken Seite des hinteren Handgriffs und danach den Betriebsschalter 9.
- Der Sperrknopf 15 dient nur zur Einschaltentriegelung und braucht nach dem Einschalten nicht weiter gedrückt zu werden.
- Zum Ausschalten lassen Sie den Schalter 9 los.



Achtung: Die Sägekette läuft sofort mit hoher Geschwindigkeit an. Beim Ablegen der Säge nie die Kette mit Steinen oder Metallgegenständen in Berührung bringen.

Sicherheitsvorrichtungen an Ihrer Kettensäge

1. Kettenbremse (Abb. 6)

Diese Kettensäge ist mit einer mechanischen Kettenbremse ausgerüstet. Im Falle des Hochschlagens der Säge durch Berühren der Schwertschneide mit Holz oder einem festen Gegenstand wird der Antrieb der Sägekette durch Auslösen des Handschutz 4 sofort gestoppt, der Motor läuft dabei weiter. Der Bremsvorgang wird ausgelöst, indem Ihr Handrücken am vorderen Handgriff 2 gegen den Handschutz 4 drückt. Die Kettenbremse sollte vor Einsatz der Säge auf ihre Funktion geprüft werden.



Achtung: Beim Lösen der Kettenbremse (Handschutz nach hinten in Richtung Handgriff ziehen und einrasten) darf kein Schalter gedrückt sein!

Achten Sie darauf, dass vor Inbetriebnahme der Kettensäge immer der Handschutz 4 in der Betriebsposition eingerastet ist. Dazu Handschutz nach hinten ziehen in Richtung Handgriff.

2. Auslaufbremse

Diese Kettensäge ist nach den neusten Vorschriften mit einer mechanischen Auslaufbremse ausgestattet. Diese ist mit der Kettenbremse gekoppelt und bewirkt ein Abbremsen der laufenden Kette, nachdem die Kettensäge ausgeschaltet wird.

Ihre Funktion wird mit Loslassen des Ein/Aus-Schalters in Kraft gesetzt. Diese Auslaufbremse verhindert die Verletzungsgefahr durch die nachlaufende Kette.

3. Sicherheitseinschaltperre

Zusätzliche Sicherheit bietet die Einschaltverzögerung, welche nach jedem Ausschalten der Kettensäge ca. 3 Sekunden wirksam ist.

Nach dem Ausschalten ist, zu ihrer eigenen Sicherheit, eine Verzögerung von 3 Sekunden wirksam, bevor das Gerät wieder eingeschaltet werden kann.

Erst bei Beendigung dieser Phase kann die Säge durch Drücken des Sperrknopfes 15 und nachfolgende Betätigung des Betriebsschalters 9, wie im Abschnitt „Einschalten“ beschrieben, wieder in Betrieb genommen werden.

4. Kettenfangbolzen (Abb. 7)

Diese Kettensäge ist mit einem Kettenfangbolzen (17) ausgerüstet. Falls es während des Sägebetriebes zum Kettenbruch kommen sollte, fängt der Kettenbolzen das schlagende Kettenende ab und verhindert dadurch Verletzungen an der Hand des Sägeführers.

Hinweise zur sachgerechten Arbeitsweise mit der Kettensäge (Abb. 8 - 10)

Entasten (Abb. 8)

- Sorgen Sie für sicheren Stand
- Schneiden Sie den Ast ca. 15 cm vom Stamm entfernt unten an.
- Setzen Sie den Trennschnitt von oben ca. 5 cm weiter nach außen, bis der Ast abfällt.
- Zum Entfernen des Reststückes schneiden sie den Ast dicht am Stamm von unten etwa 1/3 an.
- Führen Sie den Trennschnitt von oben her, bis der Ast restlos entfernt ist.
- Trennen Sie freihängende Äste nicht von unten ab.

Fällen eines Baumes (Abb. 9 + 10)

- Stellen Sie sicher, dass sich im Fällbereich keine Personen aufhalten, Mindestabstand 2 Baumlängen.
- Sorgen Sie dafür, dass niemand durch fallende Äste oder den zu fallenden Baum getroffen wird.
- Sorgen Sie für einen eventuellen Fluchtweg, wie in Abb. 10 dargestellt.
- Sorgen Sie für sicheren Stand.
- Halten Sie den Arbeitsbereich frei von Hindernissen.
- Halten Sie sich beim Fällen stets seitlich des Baumes auf.
- Legen Sie zuerst die Fallrichtung des Baumes fest. Auf dieser Seite des Stammes wird die Fällkerbe eingegeschritten.
- Setzen Sie für die Fällkerbe zuerst den waagerechten Schnitt etwa bis zu einem Drittel des Stammdurchmessers.
- Setzen Sie den 2. Schnitt für die Fällkerbe von oben her im Winkel von 45° zum ersten waagerechten Schnitt.
- Setzen Sie nun auf der genau gegenüberliegenden Seite des Stammes den Fällschnitt an. Der Fällschnitt muss waagerecht verlaufen und wird etwas höher angesetzt als die Fällkerbe.
- Der Fällschnitt darf nicht den ganzen Stamm durchtrennen. Etwa 1/10 des Stammdurchmessers bleibt stehen.

- Setzen Sie nun Keile in den Fallschnitt, um den Baum endgültig zu Fall zu bringen.

Zerlegen eines gefällten Baumes

- Unterlegen Sie zunächst den Stamm so, dass immer das abzuschneidende Stück frei hängt und nicht aufliegt, damit das Schwert nicht festklemmt.
- Falls die Kettensäge dennoch verklemmt, bitte sofort ausschalten und Netzstecker ziehen. Verwenden Sie Keile, um das Schwert wieder freizubekommen.
- Vermeiden Sie, mit der Sägekette den Boden zu berühren.

Allgemeine Hinweise zur Arbeitsweise

- Achten Sie darauf, dass Kinder und andere Zuschauer einen sicheren Abstand zur Arbeitsfläche einhalten.
- Führen Sie die Maschine immer mit wenig Druck ins Holz. Bei gut geschärfter Kette gleitet sie fast von selbst in das Holz.
- Arbeiten Sie möglichst immer mit hoher Drehzahl.
- Versuchen Sie nie, mit stumpfer Kette weiter zu sägen. Dies führt unweigerlich zur Motorüberlastung und zum Verlust der Garantie. Halten Sie eine Ersatzkette bereit.
- Geben Sie dem Elektromotor Gelegenheit abzukühlen und legen Sie Pausen ein.
- Legen Sie nach Gebrauch die Kettensäge waagrecht ab, sonst kann evtl. etwas Öl aus der Tankbelüftungsöffnung austreten.
- Benutzen Sie zum Transport immer den Schwertschutz.

Wartung und Pflege

Vor allen Wartungs- und Pflegearbeiten ist immer der Netzstecker zu ziehen.

- Reinigen Sie jeweils nach Gebrauch Ihre Kettensäge von Sägespänen und Öl. Achten Sie besonders darauf, dass die Luftschlitze für die Motorkühlung im Gehäuse der Kettensäge frei sind (Gefahr der Überhitzung).
- Bei starker Verschmutzung der Sägekette bzw. bei Verharzung muss die Kette demontiert und gereinigt werden. Legen Sie die Kette dazu einige Stunden in ein Gefäß mit Kettensägenreiniger. Danach mit klarem Wasser abspülen und falls die Kette nicht sofort benutzt wird, diese mit Service Spray oder einem handelsüblichen Antikorrosionsspray behandeln.
- Nur bei Verwendung von Bio-Kettenöl: Da einige Bio-Ölsorten nach längerer Zeit zu Verkrustung neigen können, sollte das Ölsystem vor längerer Lagerung der Kettensäge durchgespült werden. Füllen Sie dazu Kettensägenreiniger bis zur Hälfte (ca. 100ml) in den geleerten Öltank und verschließen Sie diesen wie gewohnt. Schalten Sie anschließend die Kettensäge ohne montiertes Schwert und Kette solange ein, bis die ganze Spülflüssigkeit aus der Ölöffnung der Kettensäge ausgetreten ist. Vor erneutem Gebrauch der Kettensäge unbedingt wieder Öl einfüllen.
- Säge nicht im Freien oder in feuchten Räumen lagern.
- Prüfen Sie nach jedem Gebrauch alle Teile der Kettensäge auf Verschleiß, insbesondere Kette, Schwert und Kettenantriebsrad.
- Achten Sie immer auf richtige Spannung der Sägekette. Eine zu locker sitzende Kette kann bei Betrieb abspringen und zu Verletzungen führen. Bei Beschädigung

der Kette muss diese sofort ersetzt werden. Die Mindestlänge der Schneidezähne sollte mindestens 4 mm betragen.

- Überprüfen Sie das Motorgehäuse und das Anschlusskabel nach Gebrauch auf Beschädigung. Bei Anzeichen einer Beschädigung übergeben Sie bitte Ihre Kettensäge einer Fachwerkstatt bzw. dem Werkkundendienst.
- Überprüfen Sie bei jedem Gebrauch Ihrer Kettensäge den Ölstand und die Ölung. Fehlende Ölung führt zur Beschädigung von Kette, Schwert und Motor.
- Überprüfen Sie vor jedem Gebrauch Ihrer Kettensäge die Schärfe der Kette. Stumpfe Ketten führen zur Überhitzung des Motors.
- Da zum Schärfen einer Sägekette einige Fachkenntnisse erforderlich sind, empfehlen wir, das Nachschärfen von einer Fachwerkstatt durchführen zu lassen.

Bei technischen Problemen

- **Maschine läuft nicht an:** Steckdose überprüfen, ob Spannung vorhanden. Verlängerungsleitung überprüfen auf Unterbrechung. Sollte dies zu keinem Ergebnis führen, geben Sie die Kettensäge in die Fachwerkstatt oder zum Werkkundendienst.
- **Kette läuft nicht:** Stellung des Handschutzes überprüfen (siehe Abb. 6). Kette läuft nur bei gelöster Bremse.
- **Starke Funkenbildung am Motor:** Motor oder Kohlebürste beschädigt. Geben Sie die Kettensäge in die Fachwerkstatt oder zum Werkkundendienst.
- **Öl fließt nicht:** Kontrollieren Sie den Ölstand. Reinigen Sie die Öldurchflußöffnungen im Schwert (siehe auch entsprechende Hinweise unter Wartung und Pflege). Falls dies zu keinem Erfolg führt, geben Sie Ihre Kettensäge zum Werkkundendienst oder in eine Fachwerkstatt.



Achtung: Weitere Wartungs- und Reparaturarbeiten als in dieser Gebrauchsanweisung angegeben, dürfen nur durch autorisierte Fachkräfte bzw. den Werkkundendienst durchgeführt werden.



Achtung: Bei Beschädigung der Anschlussleitung dieses Gerätes darf diese nur durch eine vom Hersteller benannte Reparaturwerkstatt oder vom Werkkundendienst ausgetauscht werden, da hierfür Spezialwerkzeug erforderlich ist.

Reparaturdienst

Reparaturen an Elektrowerkzeugen dürfen nur durch eine Elektro-Fachkraft ausgeführt werden. Bitte beschreiben Sie bei der Einsendung zur Reparatur den von Ihnen festgestellten Fehler.

Texas
Andreas Petersen Højby ApS
Knullen 2

DK – 5260 Odense S

Tel.: 0045 - 6395 5555

Fax: 0045 - 6395 5558

DK

**EF-overebsttenkeseserjkæring
i henhold til EF-maskinforskrift 98/37/EG**



Vi, **ikra GmbH, Schlesier Straße 36, D-64839 Münster / Altheim**, erklærer på eget ansvar, at produkter kædesaven **KSE 2100**, som er omfattet af denne erklæring, overholder de relevante grundlæggende sikkerheds- og sundhedskrav i EF-direktiver **98/37/EG** (EF-maskin-forskrift), **89/336/EØF** (EMV-direktiv), **73/23/EØF**, (lavspænding-direktiv) og **2000/14/EF** (støjdirektiv) inklusive ændringer. Til gennemførelse af de i EF-direktivet nævnte sikkerheds- og sundhedskrav er følgende standarder og/eller tekniske specifikationer anvendt: **EN 50144-1, EN 50144-2-13, EN 55014-1, EN 55014-2, EN 61000, EN 50366**, Typegodkendelse **1014 MSR, VDE Offenbach**

målt lydeffektniveau * 98,3 dB (A) * Kontrolkontor : DPLF, D-34114 Kassel
garanteret lydeffektniveau * 101 dB (A)

Konformitetsbedømmelsesmetode i h.t. tillæg VI / direktiv 2000/14/EF

Münster, 21.06.2004

Gerhard Knorr, teknisk chef

SE

**EG-konformitetsintyg
enligt EG-maskinriktlinje 98/37/EG**



Vi, **ikra GmbH, Schlesier Straße 36, D-64839 Münster / Altheim**, intygar med ensamansvar att nedanstående produkter kedjesågen **KSE 2100**, för vilket detta intyg gäller, uppfyller gällande, grundläggande säkerhets- och hälsoskyddsföreskrifter enligt EG-norm **98/37/EG** (EG-maskinriktlinje), **89/336/EWG** (EMV-riktlinje), **73/23/EWG** (Lågvoltriiktlinje) och **2000/14/EG** (bullerdirektiv) inklusive modifikationer. Följande normer och/eller tekniska specifikationer har legat till grund för ett fackmässigt inörande av de i EG-normerna angivna säkerhets- och hälsoskyddsföreskrifterna: **EN 50144-1, EN 50144-2-13, EN 55014-1, EN 55014-2, EN 61000, EN 50366, Typgodkännande 1014 MSR, VDE Offenbach**

Mått ljudeffektsnivå * 98,3 dB (A) * Kontrollorgan : DPLF, 34114 Kassel
Garanterad ljudeffektsnivå * 101 dB (A)

Värderingsförfarande av konformitet enligt supplement VI / riktlinjer 2000/14/EG

Münster, 21.06.2004

Gerhard Knorr, Teknisk Direktör

FI

**EY-Vaatumustenmukaisuusvakuutus
EY-konedirektiivin 98/37/EG mukaisesti**



Me, **ikra GmbH, Schlesier Straße 36, D-64839 Münster / Altheim**, ilmoitamme yksin vastaavamme, että seuraava tuote ketjusaha **KSE 2100**, johon tämä ilmoitus liittyy, vastaa EY direktiivissä **98/37/EC** (konedirektiivin) mainittuja perusturvallisuus- ja terveysvaatimuksia sekä muita sitä koskevia EY direktiivejä **89/336/CEE** (EMV-direktiivin), **73/23/CEE** (konedirektiivin), **98/37/EG** (konedirektiivin) ja **2000/14/EY** (melua koskeva direktiivi) mukaan lukien muutokset. EY direktiiveissä mainittujen turvallisuus- ja terveysvaatimusten oikean käytön varmistamiseksi on seuraavia standardeja ja/tai teknisiä erittelyjä käytetty: **EN 50144-1, EN 50144-2-13, EN 55014-1, EN 55014-2, EN 61000, EN 50366, Rakennustapodistisuus 1014 MSR, VDE Offenbach**

mitattu äänen tehotaso * 98,3 dB (A) * Nimetty paikka: DPLF, D-34114 Kassel
taattu äänen tehotaso * 101 dB (A)

Yhdenmukaisuuden arviointimenetelmä liitteen VI mukaan / ohjesääntö 2000/14/EG

Münster, 21.06.2004

Gerhard Knorr, tekninen päällikkö

NO

EF-konformitetserklæring
tilsvare EF-maskindirektiv 98/37/EG



Vi, **ikra GmbH, Schlesier Straße 36, D-64839 Münster / Altheim**, er fullt ut og eneansvarlig for ar produkter kjede-sagen **KSE 2100**, som denne erklæring gjelder for, oppfyller de relevante grunnleggende sikkerhets- og helsekrav i EF-direktiver **98/37/EG** (maskindirektiv), **89/336/ EØF** (EMV-direktiv), **EG 73/23/EØF** (Lavspennings-direktiv) og **2000/14/EC** (støydirektiv) inklusive forandringer. Ved ikrafttredelse av de sikkerhets- og helsekrav som er nevnt i EF-direktivene har følgende standarder og/eller tekniske spesifikasjoner blitt benyttet: **EN 50144-1, EN 50144-2-13, EN 55014-1, EN 55014-2, EN 61000, EN 50366, Typegodkjennelse 1014 MSR, VDE Offenbach**

målt lydeffektnivå * 98,3 dB (A) * Kontrollinstitusjon : DPLF, 34114 Kassel
garantert lydeffektnivå * 101 dB (A)

Metode for vurdering av samsvar i henhold til tillegg VI / direktiv 2000/14/EC

Münster, 21.06.2004

Gerhard Knorr, Teknisk leder

GB

EC Declaration of Conformity
according to EU Guideline of Machines 98/37/EG



We, **ikra® GmbH, Schlesier Straße 36, D-64839 Münster / Altheim**, declare under our sole responsibility that the products **KSE 2100**, to which this declaration relates correspond to the relevant basic safety and health requirements of Directives **89/336/EEC** (EMV-Guideline), **73/23/EEC** (Low Voltage Guideline), **98/37/EG** (EU Guideline of Machines) and **2000/14/EC** (noise directive). For the relevant implementation of the safety and health requirements mentioned in the Directives, the following standards and/or technical specification(s) have been respected: **EN 50144-1, EN 50144-2-13, EN 55014-1, EN 55014-2, EN 61000, EN 50366, Engineering type licence No. 1014 MSR, VDE Offenbach**

measured acoustic capacity level * 98,3 dB(A) * Testing laboratory: DPLF, D-34114 Kassel
granted acoustic capacity level * 101 dB(A)

Conformity assessment method to annexe VI / Directive 2000/14/EC

Münster, 21.06.2004

Gerhard Knorr, Technical Director

DE

EG-Konformitätserklärung
entsprechend der EG-Maschinenrichtlinie 98/37/EG



Wir, **ikra® GmbH, Schlesier Straße 36, D-64839 Münster / Altheim**, erklären in alleiniger Verantwortung, dass das Produkt Kettensäge **KSE 2100**, auf das sich diese Erklärung bezieht, den einschlägigen Sicherheits- und Gesundheitsanforderungen der EG-Richtlinie **89/336/EWG** (EMV-Richtlinie), **73/23/EWG** (Niederspannungsrichtlinie), **98/37/EG** (EG-Maschinenrichtlinie) und **2000/14/EG** (Geräuschrictlinie) entspricht. Zur sachgerechten Umsetzung der in den EG-Richtlinien genannten Sicherheits- und Gesundheitsanforderungen wurden folgende Normen und/oder technische Spezifikation(en) herangezogen: **EN 50144-1, EN 50144-2-13, EN 55014-1, EN 55014-2, EN 61000, EN 50366, Baumusterprüfbescheinigung 1014 MSR, VDE Offenbach**

gemessener Schalleistungspegel * 98,3 dB (A) * Prüfstelle: DPLF, D-34114 Kassel
garantierter Schalleistungspegel * 101 dB (A)

Konformitätsbewertungsverfahren nach Anhang VI / Richtlinie 2000/14/EG

Münster, 21.06.2004

Gerhard Knorr, Technischer Leiter

DK

Garantibetingelser

For dette elektriværktøj yder vi uafhængig af forhandlerens forpligtelser i købekontrakten over for forbrugeren garanti på følgende måde:

Garantitiden er på 24 måneder og starter med udleveringen, som skal kunne dokumenteres med en originalkvittering. Ved kommerciel anvendelse samt udlejning reduceres garantitiden til 12 måneder. Undtaget fra garantien er sliddele og skader, der er opstået på grund af anvendelse af forkerte tilbehørsdele, reparationer med brug af fremmede dele, magtanvendelse, slag og brud samt forsætlig overbelastning af motoren. Garantiudskiftning omfatter kun defekte dele, og ikke komplette apparater. Garantireparationer må kun udføres i autoriserede værksteder eller af producentens service. Garantien slettes ved reparation gennem andre.

Porto-, forsendelses- og efterfølgende omkostninger afholdes af køberen.

SE

Garantivillkor

På det här elverktøget ger vi slutkonsumenten följande garanti oberoende av handlarens skyldigheter ur köpeavtalet:

Garantitiden uppgår till 24 månader och börjar vid överlämnandet, som måste intygas genom köpekvittot i original. Vid kommersiell användning samt uthyrning minskar garantitiden till 12 månader. Undantagna från garantin är förslitningsdelar och skador som uppstått till följd av användning av fel tillbehör, reparationer med icke originaldelar, våldsinverkan, slag och brott samt avsiktlig motoröverbelastning. Garantibyte omfattar endast defekta delar, inte hela apparaten. Garantireparationer får endast utföras av auktoriserade verkstäder eller av tillverkarens kundtjänst. Vid externa ingrepp upphör garantin att gälla.

Porto, leverans- och följdkostnader står köparen för.

FI

Takuuehdot

Myönnämme tälle sähkötyökälulle seuraavan, laitteen myyjän takuusitoumuksista riippumattoman takuun seuraavasti:

Takuuaika on 24 kuukautta ja se alkaa ostokuittiin merkitystä laitteen ostopäivästä lukien. Kaupallisessa- tai lainakäytössä takuu supistuu 12 kuukauteen. Takuu ei kata kuluvien osien vikoja ja vaurioita, jotka ovat aiheutuneet väärin lisävarusteiden käytöstä, korjauksista muilla kuin alkuperäisvaraosilla, väkivaltaisesta käsittelystä, iskuista tai murtumista sekä tahallisesta moottorin ylikuormituksesta. Takuu koskee vain viallisia osia, ei kokonaisia laitteita. Takuukorjaukset saa suorittaa vain valtuutetut korjaajat tai tehtaan asiakaspalvelu. Takuu ei ole voimassa, jos laitetta ovat korjanneet asiantuntemattomat henkilöt.

Postitus-, kuljetus- ja lisäkustannuksia ei hyvitetä.

NO

Garantivilkår

For dette elektroverktøyet gir vi følgende garanti, uavhengig av forhandlers forpliktelse overfor kjøper på grunnlag av kjøpekontrakten:

Garantitiden er 24 måneder og begynner ved levering. Dette dokumenteres ved original kjøpskvittering. Ved kommerciel bruk og ved utleie reduseres garantitiden til 12 måneder. Unntatt fra garantien er slitasjedeler og skader som måtte oppstå på grunn av bruk av feil tilbehørsdeler, reparasjoner med ikke-originaldeler, bruk av makt, slag og brudd, samt bevisst overbelastning av motoren. Garantibytte er begrenset til å gjelde defekte deler, ikke komplett utstyr. Garantireparasjoner skal kun utføres av autoriserte verksteder eller av fabrikkens kundeservice. Ved inngrep av ikke autoriserte instanser tapes garantien.

Porto, forsendelses- og følgeutgifter må kunden bære.

GB**Warranty**

For this electric tool, the company provides the end user - independently from the retailer's obligations resulting from the purchasing contract - with the following warranties:

The warranty period is 24 months beginning from the hand-over of the device which has to be proved by the original purchasing document. For commercial use and use for rent, the warranty period is reduced to 12 months. Wearing parts and defects caused by the use of not fitting accessories, repair with parts that are no original parts of the manufacturer, use of force, strokes and breaking as well as mischievous overloading of the motor are excluded from this warranty. Warranty replacement does only include defective parts, not complete devices. Warranty repair shall exclusively be carried out by authorized service partners or by the company's customer service. In the case of any intervention of not authorized personnel, the warranty will be held void.

All postage or delivery costs as well as any other subsequent expenses will be borne by the customer.

DE**Garantiebedingungen**

Für dieses Elektrowerkzeug leisten wir unabhängig von den Verpflichtungen des Händlers aus dem Kaufvertrag gegenüber dem Endabnehmer wie folgt Garantie:

Die Garantiezeit beträgt 24 Monate und beginnt mit der Übergabe die durch Originalkaufbeleg nach-zuweisen ist. Bei kommerziellem Einsatz sowie Verleih reduziert sich die Garantiezeit auf 12 Monate. Ausgenommen von der Garantie sind Verschleißteile und Schäden die durch Verwendung falscher Zubehörteile, Reparaturen mit Nichtoriginalteilen, Gewaltnwendungen, Schlag und Bruch sowie mutwillige Motorüberlastung entstanden sind. Garantieaustausch erstreckt sich nur auf defekte Teile, nicht auf komplette Geräte. Garantiereparaturen dürfen nur von autorisierten Werkstätten oder vom Werkskundendienst durchgeführt werden. Bei Fremdeingriff erlischt die Garantie.

Porto, Versand- und Nachfolgekosten gehen zu Lasten des Käufers.

